



CENTRALE
CANINE

155 avenue Jean Jaurès 93535 AUBERVILLIERS CEDEX

**Programme
des épreuves
Sportives en
RING
pour chiens d'Utilité
2023**



CENTRALE
CANINE

COMMISSION
D'UTILISATION
NATIONALE
CHIENS DE BERGER
ET DE GARDE
GROUPE TRAVAIL
RING

I - AVANT PROPOS	3
II - CONDITIONS DE PARTICIPATION	4
A. <i>Pour le chien</i>	4
B. <i>Pour le Conducteur</i>	5
III - CONDITIONS D’HOMOLOGATION D’UN CONCOURS	6
IV - ORGANISATION D’UN CONCOURS	6
A. <i>Le terrain</i>	6
B. <i>Le traçage</i>	7
C. <i>Equipements et accessoires</i>	7
D. <i>Personnels de Terrain</i>	7
E. <i>Hommes Assistants</i>	8
V - DEROULEMENT D’UN CONCOURS.....	8
A. <i>Contrôle vétérinaire</i>	8
B. <i>Carnet de travail</i>	8
C. <i>Tirage au sort des concurrents</i>	8
D. <i>Tirage au sort des Exercices</i>	8
E. <i>Tirage au sort pour le parcours scindé en cas de chaleur</i>	8
F. <i>Tirage au sort des sélectifs, finale et GP-SCC</i>	9
G. <i>Chien en blanc</i>	9
H. <i>Remise des prix</i>	9
VI - DROITS ET DEVOIRS.....	10
A. <i>Concurrents</i>	10
B. <i>Juges</i>	11
C. <i>Les Hommes Assistants</i>	12
D. <i>Réclamation</i>	13
VII - LES EPREUVES	13
VIII - DIRECTIVES ET CONSIGNES DE CONDUITE	19
A. <i>Mises en Place</i>	19
B. <i>Commandements</i>	21
IX - EXERCICES DE SAUTS	22
A. <i>Commandements obligatoires</i>	22
B. <i>Règles Générales</i>	22
a) <i>Saut de la Haie</i>	23
b) <i>Saut en Longueur</i>	25
c) <i>Saut de la Palissade à bascule</i>	27
X - EXERCICES D’OBEISSANCE	30
A. <i>Commandements obligatoires</i>	30
B. <i>Exercices</i>	30
a) <i>Rapports d’Objet</i>	30
b) <i>Refus d’appâts</i>	35
c) <i>Suite en Laisse</i>	37
d) <i>Suite sans Laisse chien muselé</i>	38
e) <i>Positions</i>	39
f) <i>Absence</i>	41
g) <i>En Avant</i>	42
XI - EXERCICES DE DEFENSE	44
A. <i>Commandements obligatoires</i>	44
B. <i>Généralités</i>	45
C. <i>Exercices</i>	46
a) <i>Interception de Face</i>	46
b) <i>Interception Fuyante</i>	49
c) <i>Interception de Face Arrêtée</i>	51
d) <i>Interception avec revolver et Garde au Ferme</i>	53
e) <i>Garde d’objet</i>	56
f) <i>Recherche et Conduite</i>	59
g) <i>Défense du Conducteur</i>	64
XII - PLAN DE TERRAIN	67
XIII - DESCRIPTIF DES OBSTACLES	68

I - AVANT PROPOS

Le ring est un des plus anciens sports canins pratiqués sur notre territoire. Les premiers concours datent du début du XXème siècle.

Cette discipline dépend de la Société Centrale Canine. Elle est sous la tutelle de la Commission d'Utilisation Nationale chiens de berger et de garde (CUN CBG) et est régie par le Groupe de Travail Ring.

La discipline compte de nombreux adeptes.

D'autres pays pratiquent le ring français en étroite collaboration avec notre fédération et le groupe de travail par le biais d'une convention de partenariat.

Le but principal de notre discipline est de mettre en valeur les qualités caractérielles et physiques des sujets et de permettre la sélection des meilleurs géniteurs.

Ce nouveau règlement a pour objectif :

1. D'intégrer les additifs au règlement existant
2. D'apporter des précisions de jugement
3. D'appliquer des dispositions relatives au bien-être animal (BEA)

L'ensemble du GTR tient à remercier les intervenants ayant contribué à l'élaboration de ce règlement.

A. Pour le chien

- Figurer sur la liste révisée périodiquement et publiée par la CUN-CBG des chiens autorisés à la pratique du mordant sportif.
- L'âge minimum requis pour participer au CSAU, Brevet, échelon 1 et 2 (compris le chien en blanc) est de 12 mois, pour l'échelon 3 l'âge minimum requis est de 18 mois.
- Avoir satisfait au test du certificat de sociabilité et d'aptitude à l'utilisation (CSAU)
- Être possesseur d'un carnet de travail
- Être possesseur d'une licence **Mordant** valide.
- Le conducteur étranger doit posséder une licence selon le protocole établi par la CUN-CBG (cf. site CUN-CBG)
- *Pour les femelles* : elles doivent passer selon l'ordre désigné par le tirage au sort entre tous les concurrents, sauf pour les femelles sous l'influence de leur sexe qui passeront en fin de concours du week end, cet état sera noté en rouge sur leur carnet de travail. Pour le parcours scindé, elles auront la possibilité de bénéficier d'une pause afin de récupérer entre les deux parcours.

Les femelles peuvent se présenter en concours à partir de 2 mois après leur mise-bas.

L'organisateur a la possibilité d'exiger une attestation du vétérinaire attestant que la femelle est effectivement en période de chaleur.

- Les chiens atteints de maladies contagieuses ne sont pas admis à concourir (voir réglementation des services vétérinaires), de même que les chiens blessés. Un juge peut, à tout moment interdire l'accès à la compétition ou mettre fin au parcours si le chien n'est pas en bonne condition physique.
- Le strapping est toléré dans les disciplines nationales à condition d'être justifié clairement par un certificat vétérinaire de moins de trois mois.
- Aussi longtemps qu'un chien n'a pas réalisé 80% des points attribués à l'échelon, à 2 reprises consécutives ou non, sous 2 juges différents, il n'est pas validé dans l'échelon concerné, son conducteur pourra le présenter dans le niveau inférieur aussi souvent qu'il le jugera utile.
- Rétrogradation :
 - 2 pointages consécutifs inférieurs à 60% des points (**AB ou NC**) sur 12 mois, le chien revient obligatoirement à l'échelon inférieur pour une période d'un an, à compter du 2^{ème} non classé.
 - Un conducteur peut remettre son chien dans l'échelon inférieur, sur sa demande, il devra le maintenir un an.
- Un chien ne peut passer d'un échelon à un autre dans la même journée hormis
 - Du brevet à l'échelon 1
 - Lors des concours organisés dans les DROM-COM et Corse
- Un chien peut participer dans un même week-end à 2 concours différents organisés par 2 clubs différents, à condition que le concours soit terminé dans la journée et que les concurrents aient récupéré leurs carnets de travail dûment remplis.
- Deux concours peuvent être organisés le même week-end, par le même organisateur et les mêmes concurrents, à condition que les juges et hommes assistants soient différents et que les 2 concours soient inscrits au calendrier de la CUN-CBG.
- Tout chien titulaire d'un brevet de ring, campagne, mondioring ou du certificat d'IGP peut être présenté en échelon I des concours en ring. Tout chien ayant obtenu les qualificatifs « excellent » requis pour passer d'un échelon à l'autre peut également passer d'une discipline à l'autre.
- Autre cas :
 - Le GT Ring suit les préconisations de la CUN-CBG en matière d'équivalences des disciplines (PV CUN du 29 et 30 août 2022)
 - Un concurrent qui désire démarrer à un niveau inférieur à celui de sa première discipline, doit obligatoirement démarrer en échelon 1 et faire un cursus complet.
- Pour les chiens « mordeurs » sur une, où des personnes sans relation avec le travail de concours sur les hommes assistants, notamment agression volontaire sur le juge, les hommes d'agrès, le commissaire, les secrétaires, etc...
 - Le juge le signale sur le carnet de travail, il envoie le carnet de travail d'origine à la territoriale du propriétaire avec un rapport sur l'incident, il demande la suspension de la licence auprès du président de la CUN-CBG.
 - La ou les personnes mordues font constater leur(s) blessure(s) auprès d'un professionnel de santé, en indiquant l'identification du chien afin que le chien mis en cause puisse effectuer les visites sanitaires chez un vétérinaire. (Le jour même, puis au 7ème jour et ensuite au 15ème jour)
 - La licence sera suspendue jusqu'à l'évaluation comportementale favorable, si elle est demandée par les autorités administratives.
 - Le juge signalera la déclaration à la commune du domicile du conducteur.

B. Pour le conducteur

- Être engagé au concours à l'aide d'une feuille d'engagement signée obligatoirement par le président du club auquel la licence du chien est rattachée.
- Être âgé au minimum de 14 ans et avoir une autorisation parentale entre 14 et 18 ans.
- Un conducteur est autorisé à présenter 2 chiens maximum par échelon dans un même concours, brevet compris hors chien en blanc.
- Si le conducteur du chien n'est pas le propriétaire stipulé sur la licence, il doit être détenteur d'une licence conducteur ou licence propriétaire pour un autre chien, son identité et numéro de licence doivent être notés sur la feuille de pointage.

III - CONDITIONS D'HOMOLOGATION D'UN CONCOURS

- Figurer au calendrier de la CUN-CBG
- Nombre minimum de 6 concurrents tous niveaux confondus (brevet, échelon 1, 2 et 3)
- Pour qu'un concours en échelon 3 soit homologué comme pré sélectif ou que le CACT puisse être attribué, il faut qu'il comporte 4 chiens au moins.
- Le nombre de concurrents enregistrés ne doit pas dépasser le temps de jugement autorisé, calculé sur la base suivante :
 - Horaire d'hiver (se référer aux données nationales) = 7 h
 - Horaire d'été (se référer aux données nationales) = 9 h
- On considère qu'il faut à un juge par chien (battement compris)
 - CSAU = 10mn
 - Brevet = 15mn
 - Echelon 1 = 20mn
 - Echelon 2 = 30mn
 - Echelon 3 = 40mn
- Un juge peut juger plusieurs jours consécutifs mais il doit impérativement respecter les horaires journaliers pour que le concours soit homologué.
- En cas de chaleur, afin de préserver l'intégrité physique du chien, le concours devra se dérouler sous forme de parcours scindé, ou se dérouler en semi-nocturne voire en nocturne.
- Toute manifestation autre que celles indiquées ci-dessus ne peut porter que le nom de démonstration, et les récompenses éventuellement décernées ne peuvent être prises en considération, pour une qualification quelconque auprès des organismes officiels de la S.C.C.
- En outre la S.C.C met en garde les propriétaires de chiens contre toute organisation de quelque nature, entreprise en dehors de son patronage ou celui de ses sociétés ou associations affiliées.
- La S.C.C a décidé que serait exclu de tout concours un chien qui, malgré un avertissement adressé à son propriétaire, aurait pris part à une manifestation non patronnée par elle. De surcroit, ce chien serait disqualifié jusqu'à sa mort, même s'il changeait de propriétaire.

IV - ORGANISATION D'UN CONCOURS

A **Le terrain**

Les clubs qui désirent organiser un concours en ring devront apporter les plus grands soins à sa préparation et ne négliger aucun détail.

Le concours doit respecter les dispositions suivantes :

- Il peut se dérouler sur le terrain habituel du club si celui-ci est homologué pour le mordant, il doit être clos et d'une superficie de 2000m² minimum.
- Pour un sélectif, il doit obligatoirement faire au moins 80m de long sur 40m de large et avoir reçu l'agrément de la commission d'utilisation territoriale. (CUT)
- Pour l'organisation d'un concours sur un autre terrain, (ex. stade) il doit répondre aux critères précédents : être clos, avoir une superficie d'au moins 2000m² et avoir l'agrément de la CUT.
- Pour tout concours, une demande d'agrément doit être déposée auprès de la direction départementale de la cohésion sociale et de la protection des populations (DDCSPP)
- Le terrain ne doit pas être dur, ni pavé, ni macadamisé, il doit être de préférence engazonné.
- Il faut veiller à ce qu'il n'y ait sur le terrain aucun objet pouvant blesser le chien ou nuire à la visibilité du jury et des concurrents.
- Pour accéder au terrain : 2 entrées au moins sont nécessaires, l'une pour les conducteurs et leur chien, l'autre pour les HA.
- En dehors du terrain, une cachette sera disposée de façon que le conducteur puisse s'y dissimuler avec son chien pendant la préparation de l'exercice de la recherche. Un récipient d'eau sera mis à sa disposition pour abreuver son chien.
- Aucun récipient contenant de l'eau pouvant inciter le chien à délaisser son travail ne doit se trouver sur le terrain ou sur ses abords immédiats.
- Un local doit être installé pour que les HA puissent s'y dissimuler pendant qu'ils n'ont pas à intervenir pour le travail des chiens. Ce local doit être situé à au moins 5m du terrain.

B Le traçage (cf. page 67)

- Quatre lignes de 20m sont tracées parallèlement (la 2ème à 10m puis une à 30m et une à 40m pour tous les départs des exercices. Il est nécessaire, pour faciliter le déroulement des épreuves, de munir l'extrémité de ces lignes de bornes ou de fanions. Il est indispensable que les lignes de départ des exercices soient placées à au moins 5m du public et que la ligne à franchir par le chien dans l'exercice de l'en avant soit au moins à 10m du public.
- Un rectangle est tracé pour les mises en place de départ des exercices (1m de largeur par 1,50m de longueur)
- Pour toutes les mises en place (sauf pour les sauts et la garde d'objet) une marque est faite à 3m de la ligne de départ pour explication de l'exercice avant la mise en place définitive.
- Pour l'exercice des positions à distance, dans le sens de la longueur, un rectangle est tracé pour le départ ainsi qu'une ligne de 1 mètre de long, à 18 mètres, face à celui-ci. Le premier sert à indiquer l'endroit où est placé le chien, la seconde pour signaler celui où le conducteur se tient pour commander les positions. Des lignes parallèles sont également tracées à partir du rectangle pour faciliter l'évaluation par le juge du déplacement éventuel du chien, tous les 0.50m jusqu'à 5m.
- Les départs des exercices de l'en avant et des rapports d'objet se font obligatoirement dans le sens de la longueur, sur une des deux lignes matérialisées. Pour l'en avant, le départ est positionné au centre d'une des deux lignes.
- Des pointillés doivent être tracés à 5m du départ des rapports.
- Pour l'exercice de la recherche, doivent être tracés :
 - Une croix pour le départ et une autre à 5 m face à la pointe de la cachette utilisée par l'H.A.
 - Un arc de cercle, voir dessin page 59, sur la cache choisie pour permettre de délimiter le placement toléré du chien lors de la découverte.
- Pour l'exercice de la garde d'objet, quatre cercles concentriques sont tracés, leurs rayons sont de 1,50 m, 2m, 3 m et 5m. L'objet que le chien doit garder sera placé au centre des cercles indiqué par un point blanc.

C Equipements et accessoires

- Les sautoirs devront être réglementaires, (cf. descriptif § XIII) : une palissade à bascule, une haie et un saut en longueur mobiles, disposés sur la longueur du terrain (sauf impossibilité due au terrain). Le chien devra effectuer les sauts dans le sens de la longueur.
- 6 cachettes minimum (cf. descriptif exercice recherche).
- Un revolver pour cartouches à blanc 9mm ou 6mm double charge.
- Un lecteur de transpondeur électronique.
- Des appâts variés, de volume raisonnable, (au maximum de la grosseur de la moitié d'un poing), Ils seront constitués de viande crue, fromage, pain (os interdit).
- Des objets à rapporter pour permettre l'exécution du rapport à l'insu (chaussettes, gants, étuis à lunettes).
- Du matériel de sonorisation permettant au juge d'annoncer les observations et pointages exercice par exercice.
- Objet à garder : un panier réglementaire en osier ou en matière plastique à fond plat et stable réglementaire (cf. descriptif exercice GO).
- Du matériel informatique à disposition du secrétariat.

D Personnels de Terrain

- **Hommes d'agrès**

Les hommes d'agrès sont chargés de manœuvrer les obstacles. Ils sont à la disposition du jury pour préparer les accessoires, les bâtons, revolvers et les remettre aux H.A. si nécessaire. Ils doivent se tenir aux endroits indiqués par le juge pour ne pas gêner le déroulement des exercices. L'un d'eux est, éventuellement, chargé du lancer d'appâts, un autre peut être chargé de la mise en place des objets pour le rapport à l'insu, conformément aux instructions du juge.
- **Un commissaire de terrain.**

Il est nécessaire de faire le choix d'un bon commissaire de terrain. Ses fonctions sont absorbantes et fatigantes. Son rôle est très important. Le commissaire de terrain sera un conducteur ayant déjà présenté avec succès des chiens de concours, connaissant le programme et la façon dont les épreuves doivent être exécutées. Dans le cadre d'un concours sélectif, le commissaire de terrain devra être obligatoirement un juge ou un conducteur de niveau 3. Le commissaire de terrain doit être constamment attentif. Une distraction de sa part peut fausser le résultat d'un exercice et en nécessiter la répétition, ce qui pourrait mettre le juge dans l'embarras. Le juge, seul, a qualité pour décider si un exercice ou partie d'exercice doivent être recommencés. Le commissaire de terrain doit impérativement rendre compte au juge des fautes du chien et des infractions commises par le conducteur dès la fin de chaque exercice. Il doit veiller à ne pas gêner le conducteur et son chien et se tenir à au moins 5 mètres pendant les exercices.

▪ **Un secrétariat**

Un secrétariat expérimenté avec support informatique chargé d'enregistrer les résultats. Les feuilles doivent être conformes au modèle communiqué par la S. C.C. et comprendre tous les renseignements relatifs au concours.

Lors d'un concours en ring, il est prévu 3 feuilles par chien, dont un original et 2 duplicatas.

- Un duplicata de l'original de la feuille de jugement sera remis au concurrent avec le carnet de travail au moment de la proclamation des résultats.
- Un deuxième duplicata devra être affiché dans les 15mn suivant la fin du parcours du chien.
- L'original sera remis au juge.
- Une étiquette doit être collée pour chaque échelon et chaque jour de passage sur les rapports de concours y compris pour le chien en blanc, une autre étiquette sera collée sur la feuille de pointage en original qui sera remise au juge.

E Hommes Assistants

Seuls deux hommes assistants sélectionnés pourront officier par niveau 1, 2 et 3 et pourront être différents selon les échelons.

L'organisation devra obligatoirement prévoir un remplaçant.

V - DEROULEMENT D'UN CONCOURS

A. Contrôle vétérinaire

- Les concurrents doivent se présenter aux obligations du contrôle vétérinaire en vigueur le jour de leur passage.
- Le juge peut demander l'avis du vétérinaire dans certains cas (chienne en chaleur, chien blessé) avant de prendre une décision.

B. Carnet de travail

- Les carnets de travail doivent être remis au jury avant le passage du chien en blanc de la catégorie dans laquelle participe le concurrent. (Sous peine de disqualification)
- Le juge doit contrôler IMPERATIVEMENT si le chien remplit bien les conditions de participation dans l'échelon pour lequel il est engagé.

C. Tirage au sort des concurrents

- Les organisateurs procéderont à un tirage au sort de l'ordre de passage des concurrents.
- Si le tirage au sort a lieu avant le jour du concours, les concurrents seront informés de leur ordre de passage par les organisateurs. Les concurrents doivent être présents IMPERATIVEMENT au moment du passage du chien en blanc de leur catégorie. (Sauf contrainte par les services vétérinaires d'être présent dès le matin)
- En cas d'absence non justifiée auprès des organisateurs le conducteur sera déclaré forfait.

D. Tirage au sort des exercices

- Il y aura un tirage au sort pour l'ordre des exercices des échelons I, II et III. Ce tirage au sort aura lieu sous la responsabilité du juge en présence des concurrents.
- Un premier tirage concerne les exercices suivants placés immédiatement après le franchissement des obstacles :
Absence du conducteur - Positions - Suite en laisse - Suite sans laisse + Envoi en Avant en III.
Les rapports d'objet et le lancer des appâts seront intercalés, par tirage au sort également, entre les exercices ci-dessus. La position, (assis, couché ou debout) dans laquelle le chien doit être mis au début de l'exercice des positions, sera également tirée au sort (entre le couché et le assis uniquement pour l'échelon I). Un autre tirage au sort décidera si, à l'absence du conducteur, le chien devra tenir la position « assis » ou « couché » (couché uniquement pour l'échelon I).
- Viendra ensuite le tirage au sort des exercices de mordant :
La garde d'objet, la défense du conducteur et la recherche seront intercalés, par tirage au sort, entre les exercices d'interception.

E. Tirage au sort pour le parcours scindé en cas de forte chaleur (Tous échelons 3, Sélectifs et Finale compris)

a) Application

Le déclenchement du parcours scindé en cas de forte chaleur peut être activé par le juge tout au long de l'année. Si le concours échelon 3 se déroule sur 2 jours et que le premier jour le juge décide de faire le concours scindé, celui-ci est fait pour les 2 jours même si le lendemain la température est plus clémente. Cependant, si le premier jour le concours est sans coupure, rien n'empêche le juge de mettre en place le parcours scindé le lendemain si une augmentation flagrante de température est attendue afin de respecter les prescriptions du BEA ; la 2ème série d'attaques sera modifiée en inversant la 1ère avec la 2ème ainsi que la 3ème avec la 4ème. Le contrôle des dents devra se faire par le juge lors des 2 entrées et sorties du chien.

Le parcours scindé devra être appliqué de la façon suivante :

1^{er} parcours : - 3 sauts / - 4 exercices d'obéissance / - 3 exercices de mordant

A l'issue de ce parcours la feuille de pointage provisoire sera affichée par l'organisation.

2^{ème} parcours : - 5 exercices d'obéissance / - 4 exercices de mordant

b) Tirage au sort

Le tirage au sort doit s'effectuer de la façon suivante : chaque parcours devant être tiré indépendamment

- Pour le 1^{er} parcours : tirer les 4 exercices d'obéissance et les 3 exercices de mordant
- Pour le 2^{ème} parcours : tirer les 5 exercices d'obéissance restants et les 4 exercices de mordant restants. La partie mordante devra obligatoirement débiter par un exercice d'interception à distance.
- Les 2 HA devront intervenir obligatoirement dans les deux parcours.

F. Tirages au sort Sélectifs, Finale et GP SCC

a) Sélectifs

Le tirage au sort de l'ordre de passage des concurrents du premier sélectif de chaque groupe est effectué par le GTR après la clôture des engagements.

Pour les sélectifs suivants il sera effectué en fin de concours sous la responsabilité du jury officiant.

Le tirage au sort de l'ordre des exercices est effectué par le GTR en début d'année.

b) Finale du Championnat de France et GP SCC

Le tirage au sort de l'ordre de passage des concurrents et des exercices est effectué lors de la cérémonie d'ouverture.

G. Chien en blanc

- Il est obligatoire d'avoir un chien en blanc pour chaque échelon.
- Si l'échelon se poursuit sur plusieurs jours, l'intervention d'un chien en blanc par jour sera demandée.
- Pour le parcours scindé, le conducteur du chien en blanc pourra choisir d'effectuer le parcours en une fois ou de le scinder.
- Cas particulier pour les DROM-COM et la Corse : S'il n'y a pas de possibilité de chiens en blanc, le chien du conducteur appartenant au club organisateur doit passer en première position. En l'absence de conducteur du club organisateur, le premier participant doit être un conducteur volontaire.
- Une licence « Mordant » à jour est obligatoire ainsi que le CSAU. Une étiquette doit être collée sur les feuilles de rapport.
- Le juge fera exécuter au chien en blanc le parcours tel qu'il a été défini lors du tirage au sort des exercices. Le passage du chien en blanc permet au juge de donner ses consignes au commissaire de terrain, aux hommes d'agrès et de régler le travail des hommes assistants.
- L'absence de chien en blanc est un motif de non-validation du concours.
- Pour l'accomplissement des exercices de sauts, le chien en blanc n'a pas l'obligation d'exécuter l'exercice mais il sera placé par son conducteur de façon à montrer le sens d'exécution de départ.
- Le chien en blanc ne peut être engagé comme participant quel que soit l'échelon. Toutefois si le chien a déjà concouru, il est autorisé à remplir ce rôle.
- Un juge ne peut conduire un chien en blanc dans un échelon où il officie.
- Le conducteur a la possibilité de reprendre son chien sans violence physique ou verbale, seul le port d'un collier non strangulant et d'une laisse sont autorisés. Tout autre type de collier est strictement interdit.
- A la fin du passage du chien en blanc, les concurrents pourront demander des précisions ou explications au juge.
- Il est autorisé qu'un conducteur engagé dans un concours puisse conduire en chien en blanc un chien ne participant pas aux épreuves quel que soit l'échelon.
- Pour les Sélectifs, un chien inscrit ne peut être conduit en "blanc" sur l'ensemble de la tournée : il pourra l'être uniquement le dimanche s'il est passé le samedi et pour SON Sélectif.

H. Remise des prix

- Les concurrents ont l'obligation d'être présents à la remise des prix de leur échelon. En cas d'impossibilité, ils doivent le signaler au juge et aux organisateurs.
- S'ils n'ont pas signalé leur absence, les lots ne seront pas remis et leur carnet de travail sera envoyé par le club organisateur à sa CUT d'appartenance qui fera suivre vers celle du concurrent à l'aide d'un courrier explicatif d'accompagnement.

A. Concurrents

- Le conducteur a le devoir et l'obligation de se conformer aux prescriptions du règlement.
- Toute infraction, fraude ou tentative de fraude, sont pénalisées selon les cas prévus au règlement.
- Pour les cas non prévus, l'appréciation du juge est souveraine.
- Une fois le tracé effectué, aucun chien (concurrent ou non) ne peut être introduit sur le terrain en dehors du moment où il concourra.
- Pendant toute la durée de son parcours, le conducteur doit rester à la disposition du commissaire de terrain et se conformer strictement à ses indications ou à celles du jury. Toutes les récompenses autres que caresses et félicitations non exagérées sont interdites.
- Le concurrent a la possibilité de faire boire son chien autant de fois qu'il le souhaite. Il est conseillé d'avertir le commissaire sur l'exercice précédent.
- Il ne doit rien avoir en main ni dans ses poches (hormis les rapports d'objet), ne rien laisser dépasser de ses poches, ne faire aucun geste pouvant être une menace ou un commandement pour le chien, sous peine de la perte de tous les points attribués à la partie ou à la totalité de l'exercice pendant lequel l'infraction aura été commise.
- Le chien ne peut porter aucun collier quel qu'il soit (en dehors de la suite en laisse).
- Sur le site du concours, seuls les colliers réglementaires non coercitifs sont autorisés, le non-respect de cette directive entraînera l'exclusion du concours.
- Le conducteur doit toujours observer une entière correction et accepter sportivement toutes les observations et décisions du jury. Toute atteinte à la considération des membres du jury, commissaires, Hommes Assistants, hommes d'agrès et des organisateurs du concours, tout manquement aux règles de la courtoisie, avant, pendant, ou après le concours, pourront entraîner des sanctions allant de l'exclusion temporaire à l'exclusion définitive de toutes les manifestations organisées ou patronnées par la S.C.C et ses associations territoriales affiliées.
- Tout agissement d'un conducteur de nature à fausser le résultat d'un concours entraînera, l'exclusion immédiate de celui-ci et de son chien et la suppression des prix éventuellement remportés.
- Sans aller jusqu'à l'exclusion, le juge peut disposer à son gré et selon sa conscience des points obtenus à l'Allure Générale et enlever tout ou partie de ces points en fonction de la gravité ou de la nature des incorrections éventuellement commises par un ou des concurrents. Il est interdit aux conducteurs d'introduire leur chien sur le champ de travail pendant les interruptions de séances, sous peine d'être exclus du concours.
- Pendant que leur chien ne concourt pas, les conducteurs doivent faire en sorte qu'il ne s'échappe pas et ne vienne pas troubler le travail d'un concurrent sur le terrain. Toute infraction à cette recommandation entraînera pour le chien son exclusion du classement.
- Le conducteur ne peut intervenir ou réprimander son chien durant le parcours.
- On peut distinguer trois types d'intervention :
 - Le conducteur intervient sans crier et sans être menaçant = pénalités de -5 à l'AG par faute, le concurrent peut continuer son parcours
 - Le conducteur intervient en criant et en étant menaçant = exclusion du terrain, parcours terminé, perte des points restants et de l'AG. Le pointage sera consigné sur le carnet de travail ainsi que les motifs de l'exclusion soit : « Intervention du conducteur, parcours terminé »
 - Si le conducteur se montre brutal avec son chien (intervention physique), le juge le signalera au GTR et rédigera un rapport auprès de la CUT dont dépend le club.
- A la fin du parcours du chien précédent, le concurrent doit veiller à être présent à l'entrée du terrain lors de sa réception par le commissaire sous peine d'être pénalisé de -2 à l'AG.
- Le conducteur en échelon 1 ou 2 a la possibilité de déclarer forfait sur certains exercices (sauts ou obéissances) à l'exception des appâts au sol, en échelon 2.
- En échelon 3, le parcours est exécuté dans son intégralité.
- Un concurrent est autorisé à abandonner uniquement pour des raisons de santé, après accord du juge et mention des circonstances sur le carnet de travail. (Etant entendu qu'à son entrée sur le terrain le chien doit être physiquement apte à exécuter le parcours).
- Tout autre abandon non justifié sera annoté sur le carnet de travail ainsi que le pointage et le qualificatif obtenus.
- Si 2 fois non classé consécutifs (sur 12 mois), retour à l'échelon inférieur.
- Si le concurrent sort du terrain avec son chien, à la suite d'une blessure, il ne sera pas autorisé à poursuivre son parcours.

- Si une blessure ou incapacité quelconque du chien survient durant le parcours, le juge, en concertation avec le conducteur prendra les mesures nécessaires pour préserver l'intégrité physique du chien. La décision finale sera du ressort du juge.
- Un juge officiant sur un échelon peut présenter son chien à un échelon autre que celui jugé mais à un jour différent.

B. Juges

- Le juge est le représentant de la S.C.C, il doit respecter le règlement des juges d'utilisation de la fédération. Il doit avoir une tenue correcte sur et hors du terrain et faire preuve de courtoisie envers les organisateurs et les concurrents.
- Si le jury se compose de plusieurs membres, ceux-ci jugeront d'un commun accord et non séparément. Ils devront connaître parfaitement le règlement, le maîtriser, et s'y conformer.
- Les juges ont toute liberté d'appréciation et doivent en particulier moduler le travail de leurs HA en fonction des échelons I, II, ou III.
- **Avant** le concours le juge a l'obligation de vérifier :
 - l'état et la conformité des costumes portés par les HA, leurs bâtons.
 - la validité de la sélection des HA et contrôler leur licence.
 - la conformité des sauts
- Le juge doit appliquer les pénalisations prévues pour des fautes bien définies, dans la plus stricte observation du règlement. De même, lorsque le total des pénalisations encourues pour l'exécution d'un exercice, ou d'une partie d'exercice, dépasse le total maximum des points attribués à cet exercice, ou partie d'exercice, le juge ne peut opérer aucun prélèvement sur un exercice ou partie d'exercice déjà exécutés ou à venir. Chaque pénalisation correspond à une faute, à une insuffisance du chien, ou à une infraction commise par le conducteur. Ces pénalisations doivent être connues par tous les conducteurs, même débutants, qui ne peuvent prétendre concourir sans avoir pris connaissance du règlement et de ses prescriptions.
- Les décisions du jury sont souveraines pour tous les cas non prévus au règlement.
- Seuls les juges ont la direction des épreuves.
- Tous les exercices devant s'exécuter sur leur indication, ils donneront, à l'aide d'une trompe, le signal du commencement et de la fin de chaque exercice (sauf après le saut en longueur si le chien franchit correctement l'obstacle).
- A la recherche le signal de départ pourra être donné par le commissaire de terrain.
- Les juges veilleront à ce que tous les exercices puissent se dérouler de la même manière pour tous les chiens, l'égalité des circonstances devant être la même pour tous les concurrents.
- Dans cet ordre d'idées, lorsque le concours se fera en plusieurs séances (matin et soir), les juges pourront, par exemple aux exercices de l'absence du conducteur ou des positions, changer la place choisie pour leur exécution, suivant l'orientation du soleil, ou l'évolution de l'état du terrain.
- Dans le cas exceptionnel d'impossibilité de poursuivre le parcours pour des raisons techniques diverses (agrès défectueux, panier détérioré etc...) le juge a la possibilité de neutraliser l'exercice et de le reprendre lorsque l'incident est résolu.
- Dans le cas d'une erreur commise par un intervenant (HA, commissaire ...) le bénéfice du doute doit profiter au chien.
- Les juges ont à procéder, avant le concours et pour chaque échelon, aux tirages au sort de l'ordre des exercices.
- Les juges doivent signer et mentionner sur la feuille de jugement et sur le carnet de travail, outre le total des points ;
 - Le qualificatif obtenu par le concurrent et son chien,
 - Son classement.
- La feuille de jugement doit être affichée dans les 15 mn qui suivent la fin du parcours de chaque chien.
- Les juges doivent annoncer les points, exercice par exercice avec détail des fautes, de façon audible pour tous.
- Tout comme le commissaire de terrain, le juge doit veiller à ne pas gêner le travail des chiens et se tenir à au moins 5m de l'action pendant les exercices. Il doit également éviter de déconcentrer le conducteur en lui parlant exagérément.
- Le juge (et lui seul) a l'obligation de contrôler les 4 crocs du chien à l'entrée et à la sortie du terrain. En cas d'accident une déclaration de sinistre doit être établie.
- Le juge procède, s'il le souhaite, à la vérification de l'identification, ce contrôle est obligatoire pour le brevet.
- Le juge doit vérifier en amont du concours la validité des licences des concurrents.
- Le juge doit remplir :
 - La feuille de rapport de jugement
 - Les feuilles de rapport de concours
 - Les feuilles de notation des HA
 - Signer les carnets de travail mis à jour par le secrétariat (le carnet de travail des chiens n'ayant pas obtenu le brevet ne devra pas être rempli)

- Les formulaires utilisés devront être conformes aux directives du GTR et envoyés sous 8 jours :
 - A la S.C.C :
 - Les rapports de concours avec les étiquettes valides (M et année en cours contrôlés), le chèque correspondant au nombre de chiens ayant fait le concours.
 - Au GTR
 - Copies des rapports lisibles au secrétariat.
 - Feuilles des notations des hommes assistants au responsable GTR des HA
- Le juge devra conserver les feuilles de jugement ainsi que la copie des rapports pendant 1 an.
- Le juge a toute liberté pour :
 - Interrompre un exercice si le chien est incapable de l'accomplir
 - Arrêter le parcours d'un chien qui ne serait pas en état de santé et marquerait des signes évidents de fatigue ou de blessure,
 - Exclure un candidat qui ne respecterait pas les règlements ou se comporterait d'une façon indésirable (tenue négligée, vulgarité, réprimandes, brutalité).

C. Les Hommes Assistants

- L'H.A. est une personne revêtue d'un costume protecteur qui le protège contre les morsures du chien qu'un maître désire éduquer au mordant sportif pour le préparer aux divers concours organisés par la S.C.C ou les associations canines territoriales. Dans le cadre des concours, l'H.A. est l'auxiliaire du juge. Il travaille sous sa responsabilité et selon ses directives pour lui permettre de noter et de départager les concurrents.
- L'H.A., avant le chien en blanc doit remettre au juge son carnet et sa licence pour vérification et annotation du concours.
- Le juge peut mettre fin à son travail sans possibilité de recours s'il ne respecte pas ses directives et doit envoyer un rapport circonstancié dans les 8 jours au G T R.
- L'H.A. officiant dans un concours n'est pas autorisé à faire concourir son propre chien présenté par un autre conducteur pour le faire mordre sur lui-même.
- A aucun moment du concours, les deux hommes assistants ne peuvent se trouver ensemble sur le terrain pendant le déroulement des exercices.
- Lorsqu'un H.A. est retenu officiellement par la CUN-CBG (date du PV qui annonce les jury) pour officier sur une tournée de sélectifs, il ne pourra plus, pendant cette période, être conducteur d'un chien engagé aux sélectifs ou au championnat de la même année.

a) Qualifications

- Tout HA désirant officier en concours doit, au préalable obtenir sa sélection. Il doit obligatoirement passer la sélection dans la territoriale (ACT) ou le groupe dont son club d'appartenance dépend.
- Auxiliaire du juge lors des concours en ring, l'homme assistant doit faire preuve, en toute occasion :
 - D'une rectitude morale se traduisant par une connaissance parfaite et un respect absolu du règlement,
 - D'un comportement honnête et sportif à l'égard du chien, excluant toute brutalité,
 - D'une grande aptitude physique impliquant souplesse et endurance.
- En fonction de leur valeur et de leur expérience, les H.A. peuvent être sélectionnés à différents niveaux.
- Pour valider un échelon 3, il devra y avoir au moins 1 HA niveau 2 ou bien 1 HA niveau 3.

b) Costumes

- Le costume de l'H.A. doit permettre au chien, aussi bien aux bras qu'aux jambes et au buste, une prise de 7 cm en profondeur et de 3 cm en épaisseur.
- La toile extérieure doit être perforée facilement par un stylo à bille.
- Si des logos sont insérés sur le costume ils ne doivent pas gêner la prise en gueule du chien et leur dimension devra être minime.

c) Accessoire d'opposition

- Le seul accessoire d'opposition autorisé est un bambou, **homologué** par le GTR, il peut être protégé sur le tiers de sa longueur par un ruban adhésif ou une gaine (ces protections ne doivent pas l'alourdir)
 - Bambou fendu en 6 sur les 4/5 de sa longueur.
 - Diamètre du bâton : entre 15 et 20 millimètres.
 - Longueur du bâton : entre 65 et 75 centimètres.
 - Poids 100g max (65 à 70 cm) ou 120g max à 75 cm.
 - L'extrémité du bâton devra s'écarter de plus de 20 centimètres pendant le maniement.

d) Interdictions formelles et impératives

- Se servir du bâton avec violence
- Décoller le chien de terre volontairement.
- Décrocher le chien en force
- Tendre la toile pour lui faire lâcher prise
- Soulever le chien avec le bâton, le bras, la jambe ou la main
- Tenir le bâton à deux mains
- Passer le bâton sous le ventre, sous le cou ou entre les pattes
- Enjamber le chien en prise ou pendant la conduite
- Toucher (avec l'accessoire ou la main) le chien en dehors du dos (tête, cou, croupe, ventre ou flan), sauf prescriptions spécifiques pour l'interception de face.
- Changer brusquement, d'allure, de direction, de simuler une fuite ou de donner des coups de genoux lors de la conduite de la recherche.
- Interdiction d'avoir une partie non mordante en contact avec la gueule du chien.
- Parler, émettre des sons ou souffler sur le chien durant l'exercice
- Exécuter toute esquive de profil ou de faire passer le chien sous ou entre les jambes (ciseaux)
- Exécuter une esquive sur plus de 3m (max 4 pas)
- Être en contact (tête, cou) avec le chien pour empêcher la cessation
- Tous mouvements de ciseaux sont interdits.

D. Réclamation

- Aucune réclamation n'est acceptée, les jugements sont sans appel y compris aux Sélectifs et à la Finale.
- Les conciliations doivent se faire sur place entre le jury et le conducteur.
- En cas d'écart entre les points et les commentaires écrits, le libellé fait foi et les points doivent correspondre.
- Les réclamations d'ordre général peuvent être déposées, comme le règlement le prévoit, auprès de la territoriale (ACT) selon la procédure définie. La réclamation doit être rédigée par écrit le jour même du concours et remise au président du club organisateur avec une caution dont le montant est fixé par la S.C.C. Le président du club organisateur sera en charge de la transmettre, dès le lendemain, à son président d'ACT qui donnera suite à l'affaire réglementairement. La caution ne sera remboursée au réclamant que si son bon droit est reconnu.

VII - LES EPREUVES

A. Le Brevet

- L'obtention du brevet en ring est soumise aux conditions suivantes :
- Le propriétaire du chien doit être détenteur d'une licence « mordant » en cours de validité et d'un carnet de travail, personnels au chien.
- Le chien doit appartenir à une des races figurant sur la liste des races de chiens d'utilité établie par la S.C.C et celle de la CUN-CBG des chiens autorisés à la pratique du mordant et avoir satisfait aux tests du certificat de sociabilité et d'aptitude à l'utilisation (CSAU).
- Le chien doit être tatoué ou identifié, âgé de douze mois révolus, être titulaire d'un des documents officiels suivants délivrés par la S.C.C : pedigree, certificat de naissance, certificat de déclaration de naissance jaune, certificat d'ascendance, certificat d'inscription au registre initial en troisième génération. Un pedigree délivré par une société canine étrangère reconnue par la fédération canine internationale (F.C.I.) est également admis. Les chiens titulaires d'un de ces documents, même s'ils ne sont pas confirmés, peuvent être présentés au brevet.
- Le chien doit être engagé aux conditions requises, par un club d'utilisation affilié ou en stage d'affiliation auprès d'une canine territoriale ou par un professionnel membre du SNPCC.
- Les épreuves du brevet de ring doivent être jugées par un juge de la S.C.C assisté d'un homme assistant sélectionné.
- Les épreuves du brevet en ring pourront avoir lieu, soit sur un terrain réglementaire, soit sur un terrain neutre, de dimensions suffisantes au bon déroulement des exercices, et répondant aux normes en vigueur fixées par la direction départementale de la cohésion sociale et de la protection des populations (DDCSPP)
- Le juge doit vérifier l'identification du chien.

Exercices du Brevet dans leur ordre d'exécution

BREVET	
Exercices	Points
Suite en laisse	4
Appât lancé (1 seul)	10
Suite sans laisse muselée	8
Absence Couché	10
Interception de face	30
Défense du conducteur (2 coups de feu seront tirés)	30
AG (voir tableau ci-dessous)	8
TOTAL DES POINTS	100

▪ Condition d'obtention du brevet :

- Un zéro à l'un ou à l'autre des exercices d'assouplissement n'est pas éliminatoire.
- Le brevet est décerné à un chien à condition qu'il totalise 80 points sur 100, allure générale comprise.
- Il doit obtenir sur chacun des exercices de mordant au minimum 80 % des points de l'exercice, soit 24 points à chacun.
- Le chien qui a peur des coups de feu ne peut obtenir son brevet et est éliminé aussitôt. L'épreuve des coups de feu se déroule au cours de l'exercice de la défense du conducteur. Au moment de l'agression, l'homme assistant tire un premier coup de feu, puis un deuxième quelques secondes plus tard, lorsque le chien est en prise. Ces coups de feu doivent être tirés l'avant-bras levé, dans une direction opposée au chien.

B. Echelon1

Exercices ECHELON 1		
Exercices	Points	
Haie 0.90m à 1m	1 seul au choix	12
Longueur 3m à 3.50m		
Palissade 1.80m à 1.90m		
Suite en laisse	4	
Appâts lancés (4 appâts)	10	
Suite sans laisse muselée	8	
Absence Couché	10	
Positions (Départ A ou C)	20	
Rapport d'objet lancé	4	
Interception avec revolver et Garde au Ferme	30	
Interception fuyante	30	
Défense du Conducteur	30	
Interception de Face	30	
AG (voir tableau ci-dessous)	12	
TOTAL DES POINTS	200	

QUALIFICATIF ECHELON 1

Excellent 80%	Très Bon 70%	Bon 60%	AB 50%	NC -50%
160 à 200 pts	140 à 159 pts	120 à 139 pts	100 à 119 pts	<100 pts

C. Échelon II

Tout chien ayant obtenu 2 fois 160 points ou plus en échelon I sous deux juges différents peut être présenté en échelon II des concours en ring.

Exercices ECHELON 2	
Exercices	Points
Haie 0.90m à 1.10m	16
Longueur 3m à 3.50m	12
Palissade 1.80m	10
Suite en laisse	4
Appâts lancés (4)	10
Appâts au sol (6)	10
Rapport d'objet au vu	8
Suite sans laisse muselée	8
Absence (Couché ou Assis)	10
Positions (Départ A D C)	20
Rapport d'objet lancé	4
Interception de Face	30
Interception avec revolver et Garde au Ferme	30
Interception fuyante	30
Défense du Conducteur	30
Recherche	40
AG (voir tableau ci-dessous)	28
TOTAL DES POINTS	300

QUALIFICATIF ECHELON 2

Excellent 80%	Très Bon 70%	Bon 60%	AB 50%	NC -50%
240 à 300 pts	210 à 239 pts	180 à 209 pts	150 à 179pts	<150 pts

D. Échelon III

Tout chien ayant obtenu 2 fois 240 points ou plus en échelon II sous deux juges différents peut être présenté en échelon III des concours en ring.

Exercices ECHELON 3	
Exercices	Points
Haie 0.90m à 1.20m	20
Longueur 3m à 4.50m	20
Palissade 1.80m à 2.30m	20
Suite en laisse	4
Appâts lancés (4)	10
Appâts au sol (6)	10
Rapport d'objet au vu	8
Suite sans laisse muselée	8
Absence (Couché ou Assis)	10
Positions (Départ A D C)	20
En avant	12
Rapport d'objet à l'insu	8
Rapport d'objet lancé	4
Interception de Face	30
Interception avec revolver et Garde au Ferme	30
Interception fuyante	30
Défense du Conducteur	30
Recherche	40
Interception de face Arrêtée	20
Garde d'Objet	30
AG (voir tableau ci-dessous)	36
TOTAL DES POINTS	400

QUALIFICATIF ECHELON 3

Excellent 80%	Très Bon 70%	Bon 60%	AB 50%	NC -50%
320 à 400 pts	280 à 319 pts	240 à 279 pts	200 à 239pts	<200 pts

E. Allure Générale

L'allure générale correspond à l'appréciation que le jury porte sur l'ensemble de la prestation du conducteur et de son chien. Pour faciliter cette appréciation et uniformiser les notations, un barème (tableau ci-dessous) a été établi, pour chaque échelon des concours et pour le brevet.

BAREME DE L'ALLURE GENERALE

BREVET		Echelon 1				Echelon 2				Echelon 3
Points obtenus	AG	Points obtenus	AG	Points obtenus	AG	Points obtenus	AG	Points obtenus	AG	AG
22	1	68	0	148	8	132	0	197	13	10%
23	1.1	69	0.1	158	9	133	0.2	202	14	
24	1.2	70	0.2	168	10	134	0.4	207	15	
25	1.3	71	0.3	178	11	135	0.6	212	16	
26	1.4	72	0.4	188	12	136	0.8	217	17	
27	1.5	73	0.5			137	1	222	18	
28	1.6	74	0.6			142	2	227	19	
29	1.7	75	0.7			147	3	232	20	
30	1.8	76	0.8			152	4	237	21	
31	1.9	77	0.9			157	5	242	22	
32	2	78	1			162	6	247	23	
42	3	88	2			167	7	252	24	
52	4	98	3			172	8	257	25	
62	5	108	4			177	9	262	26	
72	6	118	5			182	10	267	27	
82	7	128	6			187	11	272	28	
92	8	138	7			192	12			

- Le jury en dispose en fonction des circonstances, pour sanctionner une faute non prévue par le règlement ou une imperfection de conduite.
- Ces pénalités supplémentaires doivent être exceptionnelles et dans tous les cas le motif doit en être inscrit clairement sur la feuille de pointage.
- Elles ne peuvent excéder 10% des points obtenus à l'exercice en dehors des pénalisations spécifiques indiquées ci-dessous :
- *Chien se vide ou lève la patte durant le concours :*
 - -5 à l'AG à chaque faute caractérisée.
- *Conducteur commande, revient ou se déplace avant la fin de l'exercice, ou fait exécuter l'exercice sans autorisation ou dresse sur le terrain :*
 - -5 à l'AG à chaque faute caractérisée.
 - Brevet et échelon 1 : AG de l'exercice
- *Rappels, contrôles répétés ou exagérés pendant le parcours entre les exercices :*
 - De -1 à -5 à AG
- Le concurrent devra veiller à être présent à l'entrée du terrain lors de sa réception par le commissaire sous peine d'être pénalisé à l'AG de -2.

F. Règle générale de jugement

Pour tous les exercices, une pénalité ne pourra excéder les points restant à acquérir.

Exemples : Saut de la palissade : A/R réussis à 2.20m = 18 points, reste à acquérir 2 points Si hauteur supérieure demandée 2.30m et que le conducteur se retourne pour aller se mettre en place (pénalité -5) exercice terminé car il ne reste que 2 points sur l'exercice.

Défense du conducteur : en fin d'exercice le chien ne revient pas au pied dans les temps et le conducteur fait un rappel supplémentaire (pas de cumul - 5 + -2) pénalisation -5

En cas d'intervention de personnes extérieures commises durant un exercice, le juge devra analyser la situation en son âme et conscience et pourra : soit n'appliquer aucune pénalité, soit pénaliser à l'AG, soit mettre zéro à l'exercice, quelle que soit la décision prise le parcours continuera.

G. Certificat d'Aptitude au Championnat de Travail

- Le certificat d'aptitude au championnat de Travail - C.A.C.T. - ou la réserve du certificat d'aptitude au championnat de travail - R.C.A.C.T. - peuvent être attribués dans les concours en ring échelon III et sélectifs, à condition que :
 - Les chiens classés 1er et 2ème totalisent au moins 340 points du programme.
 - Il n'y ait pas d'ex-aequo, la meilleure place étant attribuée au plus jeune chien.
 - Le concours comporte quatre chiens au minimum.
 - La superficie du terrain soit au moins égale à 2500m².
- Le juge a la possibilité de délivrer un CACT par race. Ainsi, si dans un concours, les trois premiers chiens sont des bergers belges, le 4^{ème} chien (ou Xème), s'il est d'une autre race pourra recevoir le CACT sous condition d'un minimum de 340 points en ring III.
- Le CACT, obtenu 3 fois ou 2 CACT et 1 RCACT sous 2 juges différents, permet l'attribution du titre de champion de travail, sous certaines conditions :
 - Après demande d'homologation à la SCC par le propriétaire du chien
 - Après obtention du qualificatif TRES BON par le chien dans une exposition canine organisée par la SCC ou une société affiliée.
- Un juge peut ou non décerner le CACT.
- L'homologation des jugements par la S.C.C ne peut se faire qu'après réception du rapport du juge qui a officié dans le concours.

H. Sélectifs et Championnat de France

- Les concours en ring peuvent, sous certaines conditions, donner aux chiens d'utilisation l'accès à la finale du championnat de France de ring qui a lieu une fois par an.
- Pour être sélectionnés, les chiens doivent avoir participé, au cours de l'année, aux concours sélectifs organisés, par groupe de régionales, sous la responsabilité du Groupe Travail Ring de la commission d'utilisation nationale " Chiens de Berger et de Garde".
- La composition de ces groupes peut être modifiée périodiquement pour favoriser une meilleure répartition des chiens de sélectifs sur l'ensemble du territoire.
- Pour accéder aux sélectifs de son groupe, un chien doit préalablement :
 - Réaliser le pointage imposé par le G.T.R., dans un nombre de concours déterminé,
 - Sous 5 juges différents
 - Ne peut cumuler plus de deux fois le même HA niveau 2 ou 3 (hormis jurys imposés ou dans le cas de remplacement d'un HA)
 - Ces pointages doivent être obtenus dans la période postérieure au dernier pré sélectif de l'année précédente, et antérieure de trois semaines à la date du premier sélectif de l'année concernée.
 - Les concurrents ayant effectué les 3 sélectifs peuvent comptabiliser le pointage d'un sélectif comme pré sélectif pour l'année suivante.
- Pour être homologués, ces pointages doivent être réalisés dans les concours d'échelon 3 organisés par les clubs d'utilisation habilités, sur l'ensemble du territoire national et jugés par un juge français ; sauf pour les conducteurs appartenant à un pays ayant signé une convention avec la SCC/CUN-CBG qui se référeront à celle-ci.
- Le nombre de chiens participant chaque année à la finale étant défini par le G.T.R, la sélection s'opère, dans l'ordre des valeurs, en fonction de la moyenne obtenue par chacun d'eux, à l'occasion des concours sélectifs. Ils se disputent suivant les critères du programme de l'échelon 3.
- Si aucun représentant de sa race n'est finaliste, un chien, ayant à l'issue des sélectifs, obtenu une moyenne égale ou supérieure à 340pts et obtenu au moins 90% du dernier concurrent sélectionné, sera invité à participer à la coupe de France.
- Le vainqueur de l'échelon 3 du championnat des DROM-COM sera retenu pour la coupe de France. Il devra toutefois avoir obtenu le qualificatif excellent.
 - Le titre de champion de France en ring, selon les dispositions actuelles, est décerné au chien qui aura obtenu le meilleur total à l'addition de la moyenne des trois sélectifs de l'année et du pointage de la finale du championnat de France.
- Pour être déclaré champion, le chien devra être titulaire du qualificatif très bon en exposition de beauté.

- Le chien ayant obtenu le meilleur pointage lors de la finale du championnat de France est déclaré vainqueur de la coupe de France de l'année.
- Pour les conducteurs étrangers, la participation à la Coupe de France est acceptée, le chien doit être inscrit au LOF, depuis au moins 6 mois avant la date de la Coupe.
- Pour participer au classement d'un Championnat de France, ainsi que de représenter la France dans une équipe nationale, **il faut être de nationalité française.**

I. Coupe des Clubs et GP SCC

- La coupe territoriale des clubs, le Grand Prix SCC ring 1 et 2 des clubs champions sont des compétitions dont le but est de valoriser les clubs et les chiens de toutes races concourant dans les échelons intermédiaires 1 et 2.
- Une coupe territoriale des clubs est organisée annuellement par chaque Association Canine Territoriale.
- Possibilité pour certaines territoriales possédant très peu de clubs d'organiser cette coupe en se regroupant. Les CUT concernées doivent signaler leur regroupement au GTR
- La période de sélection court sur un an.
- Les 10 meilleures équipes nationales se qualifieront aux points pour y représenter leur région.
- Pour les associations de race, 10 équipes seront admises, le mode de sélection appartient à chaque club.

VIII - DIRECTIVES ET CONSIGNES DE CONDUITE

A. Mises en Place

a) Présentation

- Le conducteur, sous les directives du commissaire de terrain :
 - S'immobilisera dans le sens et face à l'exercice derrière la marque située à 3 m des départs,
 - Le commissaire donnera alors ses instructions (exercices à effectuer ou parcours),
 - Le conducteur se rendra directement à l'emplacement indiqué.
 - Il se mettra soit à droite ou à gauche du chien mais jamais devant son épaule, à sa convenance, sans être en contact avec lui, sans l'enjamber queue non comprise ni se placer derrière le chien sans changer de côté.
 - Si le chien doit se placer dans un rectangle la queue ne sera pas comprise.
- Le commissaire signifiera au juge par un geste, que le conducteur est prêt.
- Pour la mise en place au départ des sauts, le conducteur se rendra seul à l'endroit qui lui paraîtra le plus approprié.
- Le conducteur devra, à son entrée sur le terrain et avant de débiter son parcours :
 - Se présenter au jury avec son chien démuselé, sans collier et non tenu en laisse, mais suivant au pied,
 - Placer son chien à l'endroit déterminé par le juge et indiqué par le commissaire.
- Il (ou elle) devra se présenter avec une tenue propre, correcte et décente (le port du pantalon long est obligatoire, porté au minimum sur un tee-shirt ou une chemise, la combinaison ou la cote sont tolérées).
- Tout conducteur devra se munir d'une muselière adaptée à son chien, la muselière réglementaire est une muselière qui, dans tous les cas, empêche la morsure : bout fermé. Dans un concours, le chien devra la porter dans l'exercice de la suite sans laisse.
- Après les salutations d'usage, le conducteur se présentera :
 - Je vous présente le (la) chien (ne) : X., race : X., âgé (e) de : X ans.,
 - Conducteur et (ou) propriétaire : M. (Mme) X.. du club de : X.. de la canine territoriale de : X..Groupe X
- Le conducteur devra donner au juge toutes les indications nécessaires au bon déroulement de son parcours :
 - L'ordre dans lequel il décide de faire effectuer les sauts par son chien avec les hauteurs et longueurs demandées pour chacun (possibilité de changer au dernier moment saut et ou hauteur).
 - La nature de l'objet utilisé pour les rapports et le montrer.
 - Le mode de rappel de son chien au pied (voix ou sifflet)
 - **Le sifflet devra être porté autour du cou sous peine de pénalisation pour commandement irrégulier.**
 - Pour le brevet, le conducteur devra signaler si pour l'exercice de la face il rappelle son chien au pied ou le laisse en garde au ferme.

b) Règles générales

- Le conducteur devra se tenir dans le sens de l'exercice (hormis pour la garde d'objet et la recherche), avec un angle de tolérance de 45° à droite ou à gauche. Il devra se tenir en position droite, naturelle, les bras le long du corps durant l'exécution de l'ensemble des exercices. (Ex. : au retour d'un exercice rapport d'objet ou interception etc....) sous peine d'être pénalisé de -5 à l'AG, hormis le conducteur qui pour les rappels aura les mains en porte-voix ou la main au sifflet jusqu'à la fin des exercices signifiés par le juge.
- Pour les appâts lancés et l'absence le sens du travail sera la cachette choisie pour l'exercice.
- Pour les exercices de saut, le conducteur devra se tenir perpendiculairement à l'obstacle, toujours en position naturelle, droite, les mains le long du corps sous peine d'être pénalisé de -5 à l'AG. Concernant le saut en longueur il devra être perpendiculaire à la planche d'appel.
- Pour les autres exercices, le conducteur ira placer directement son chien dans le rectangle de manière naturelle et dans le sens de l'exercice sous peine d'être pénalisé à l'AG.
- Le conducteur donnera un seul commandement de mise en position obligatoire (assis, debout, couché), précédé ou non du nom du chien, à sa convenance, hormis pour les exercices où la position de mise en place est imposée par le tirage au sort ou le règlement.
- Dès que le chien arrivera à l'endroit de mise en place, le conducteur ne pourra pas le sortir du rectangle pour refaire la mise en place sous peine d'obtenir la pénalité "mise en place irrégulière" et zéro à l'exercice.
- Toute répétition de commandement entraînera une pénalisation de - 0,50 sur les points de l'exercice, jusqu'à concurrence de 4 commandements supplémentaires MAXI (Au-delà, exercice terminé).
- Le conducteur disposera de 30'' pour se mettre en place, au-delà exercice terminé. Sauf pour le saut en longueur où il disposera d'une minute.
- Le commandement sera donné exclusivement de la voix sans aucun geste ou mouvement du corps.
- D'autre part, le conducteur ne pourra pas manipuler son chien pour le mettre en position.

Deux possibilités de mises en place :

- 1) Le conducteur commande la position de départ (A D C) précédée ou non du nom du chien, puis donne un commandement de fixation **OBLIGATOIRE** « **reste ou pas bouger** » exclusivement et se place en position réglementaire : à hauteur de l'épaule du chien (sauf pour la garde d'objet), sans changer de côté, ni être en contact avec lui.
 - 2) Le conducteur commande la position de départ (A D C), précédé ou non du nom du chien puis se place en position réglementaire à hauteur de l'épaule du chien, sans changer de côté, ni être en contact avec lui, et donne un commandement de fixation **OBLIGATOIRE** « **reste ou pas bouger** » exclusivement.
- Une fois la mise en place obtenue et l'ordre de fixation **OBLIGATOIRE** donné dans les 2'', le juge devra autoriser le départ de l'exercice dans les 3''.
 - L'absence du commandement de fixation : « **reste ou pas bouger** » entraîne une pénalité de 2 points par faute caractérisée.
 - Après avoir effectué sa mise en place, le conducteur ne pourra plus redonner un quelconque commandement sous peine d'annulation de l'exercice.
 - Le conducteur ne doit pas être positionné à plus d'un mètre sur le côté du chien au départ de l'exercice.
 - Si le chien se colle au conducteur :
 - Après le départ de l'exercice, aucune pénalité ne devra être appliquée.
 - Avant le départ de l'exercice, après que celui-ci ait nettement manifesté sa volonté de s'en écarter ; exercice terminé. (4 mises en place possibles et pénalisées)
 - Tout commandement, de la voix ou du geste à moins de 3m de l'emplacement du départ de l'exercice, est considéré comme un commandement supplémentaire.
 - Si le chien n'est pas en place (ne pas confondre avec la prise de position, sauf lorsque celle-ci est obligatoire : positions, absence, appâts) après quatre commandements supplémentaires, ou si le conducteur en donne un cinquième, l'exercice sera annulé.
 - L'exercice sera également annulé par le juge, même à moins de quatre commandements supplémentaires, si le chien n'est pas en place au bout de 30 secondes ou si le conducteur change le commandement de position initiale.
 - Le juge déclenchera son chronomètre au départ de la mise en place lorsque le conducteur et son chien entrent dans les trois mètres.
 - Pour les exercices de sauts le temps imparti sera décompté dès lors que le conducteur avec ou sans chien aura pénétré dans la zone d'élan jusqu'à son immobilisation dans le rectangle. Il aura droit en tout et pour tout à un seul commandement : au pied. Tout autre commandement sera pénalisé (max4).
 - En cas de mise en place difficile le juge devra indiquer au concurrent le temps restant imparti
 - Le juge devra indiquer au concurrent si le chien n'est pas positionné dans la tolérance de 45°.
 - La mise en place, ainsi que le nombre de reprises devront être identiques entre l'attaque de face et l'arrêtée.
 - Quel que soit l'exercice, tout départ du chien avant l'autorisation du juge entraînera l'annulation immédiate de l'exercice.

- Fin d'exercice : le chien est considéré comme étant au pied dès lors qu'il se tient immobile dans un rayon d'1m autour de son conducteur, ne pas tenir compte du piétinement.
- Le juge devra signaler la fin d'exercice dans les 2'' suivant l'immobilisation.
- Dans le cas d'un chien qui se déplacerait et reviendrait à sa place initiale, et ce quelque-soit le nombre de fois, le juge ne cumulera pas les déplacements mais pénalisera uniquement la plus forte distance parcourue (exemple : départ chien avance de 0,70m, revient à sa place, avance de 0,50m, recule à nouveau = déplacement le plus fort 0,70m, donc pas de pénalité).
- **Il est interdit au conducteur de récompenser son chien par des friandises quelconques dès son entrée sur le terrain et ce jusqu'à la fin de sa participation sous peine d'exclusion.**

B. Commandements

a) Règles générales

- Tous les commandements de la voix prévus au programme doivent être conformes au règlement, sans aucune modification du texte indiqué, sous peine des pénalisations prévues.
- Les commandements d'envoi, accompagnés d'un geste seront pénalisés de 2 points sur les exercices d'assouplissement et de 5 points sur les exercices de mordant. Ils sont interdits pour les sauts sous peine d'annulation de l'exercice.
- L'absence ou le non-respect par le chien d'un commandement facultatif n'est pas pénalisé.
- Le nom du chien est obligatoire pour le départ de l'exercice et facultatif pour les mises en place.
- Les commandements de la voix ne peuvent être prolongés, ils doivent être prononcés d'un seul trait, sans interruption sous peine d'être considérés comme un double commandement et d'être pénalisés.
- Les commandements de rappel à la voix, ou de reprises au pied prévus par le règlement, peuvent être remplacés par un coup de sifflet. (Le même sifflet pour tous les commandements).
- Tous les rappels à distance doivent s'effectuer obligatoirement selon le choix du conducteur, tel qu'indiqué lors de la présentation (voix ou sifflet). Les reprises au pied en fin d'exercices ou les contrôles entre les exercices peuvent s'effectuer soit de la voix, soit à l'aide du sifflet. Les commandements trop longs (plus de 3 secondes) seront considérés comme commandements supplémentaires.
- Pour les commandements à la voix, les mains pourront être placées en porte-voix avant ou après le signal du juge autorisant le rappel. De même, le sifflet pourra être porté au niveau des lèvres avant ou après le signal du juge autorisant le rappel. Les mains seront redescendues après le signal de fin d'exercice donné par le juge.
- Tous les commandements doivent être émis de façon suffisamment forte pour être perçus par le commissaire et le juge sous peine de pénalisation à l'allure générale.
- Si un commandement erroné est donné (exemple cherche apporte pour cherche aboie) une pénalité de -2 sera décomptée.

b) Commandements irréguliers

- Commandements irréguliers faussant l'exécution de l'exercice, et, ou, pouvant s'apparenter à une tricherie : exercice terminé.
- Si lors d'un concours un conducteur se permettait de faire des gestes ou commandements irréguliers plus d'une fois pour éviter de faire exécuter des exercices à son chien, le juge devra l'exclure après la deuxième faute et notifier cette exclusion sur le carnet de travail du chien. Par ailleurs, son concours serait considéré comme nul pour les suites à venir.

A. Commandements**a)** Pour l'ensemble des trois sauts :

Mise en place : un seul commandement « **assis** », « **debout** », « **couché** » ou « **terre** », précédé ou non du nom du chien, suivi d'un seul commandement **OBLIGATOIRE** de fixation « **reste** ou **pas bouger** »

Saut : un seul commandement précédé du nom du chien « **X aller** » « **X hop** » ou « **X saute** »

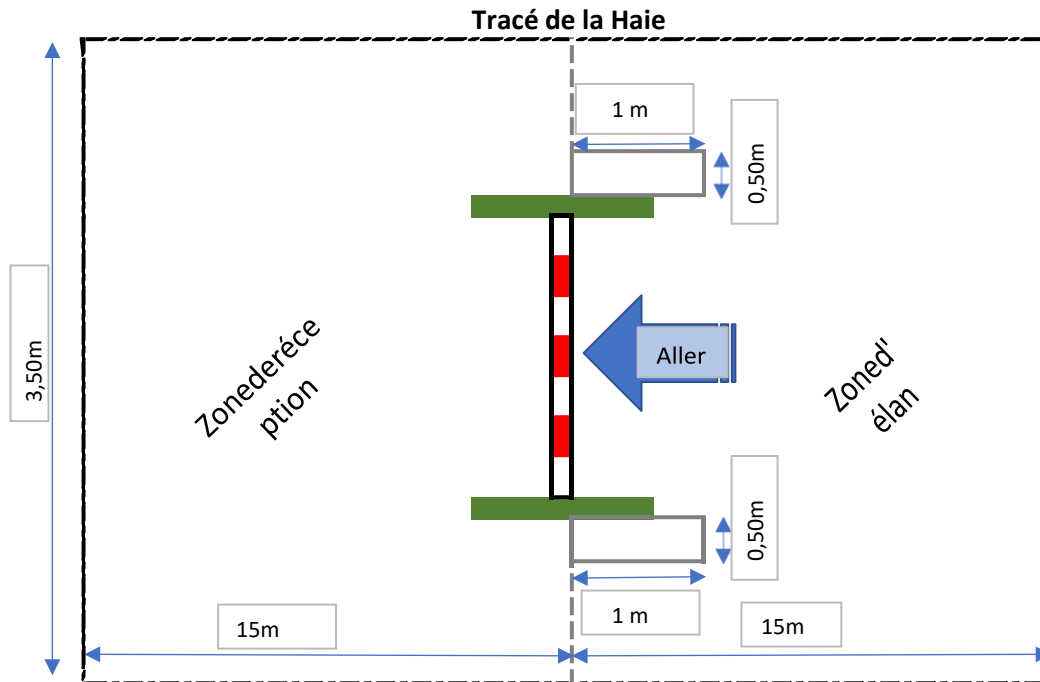
b) Pour la haie et la palissade seulement :

- Lorsque le chien a franchi l'obstacle, un seul commandement facultatif autorisé, au choix « **reste** ou **pas bouger** » (à l'exclusion de tout autre).
 - Au signal donné par le juge, un seul commandement de saut de retour « **X aller** » « **X hop** » ou « **X saute** »
 - Possibilité d'un commandement de mise en place de la voix (non pénalisé) après signal sonore du juge autorisant le commandement de retour : « **en arrière** », « **place** », « **recule** », « **assis** », « **debout** », « **couché** », « **terre** », non pénalisé si non exécuté.
- c)** En cas de raté au retour de la palissade, ou refus au retour de la palissade ou de la haie : le conducteur a la possibilité de bloquer son chien immédiatement sans attendre l'autorisation du juge, au moyen d'un seul commandement facultatif : « **en arrière** », « **place** », « **recule** », « **assis** », « **debout** », « **couché** », « **terre** » non pénalisé si non exécuté.

B. Règles Générales

- Les pénalités (déplacement à plus d'un mètre, position initiale, commandement supplémentaire, anticipé après autorisation du juge mais avant commandement du conducteur, etc, etc.) seront cumulées et déduites si le saut est réussi uniquement. Si le conducteur traverse l'aire de réception du saut en cours, il sera pénalisé.
- Si le conducteur va récupérer son chien dans l'aire de réception : exercice terminé, les points acquis resteront acquis.
- Il ne s'agit que de l'aire de réception, le conducteur peut parfaitement présenter l'obstacle à son chien sur la zone d'élan de départ.
- Le conducteur, lorsqu'il aura laissé son chien en position initiale, devra se rendre directement à l'emplacement autorisé perpendiculairement à l'obstacle (rectangle) ou contre la palissade.
- Par extension, par rapport au saut en longueur, si le chien pose les pattes sur la palissade ou la haie lors de la présentation du saut, il sera pénalisé. **(-2 points et perte d'un essai)**
- Après le saut d'aller, le blocage de la voix et du geste cumulés seront assimilés à un commandement irrégulier, ils entraîneront la perte des points de retour et exercice terminé.
- Le non-retour du chien au pied dans les 10 secondes après la réception du saut de retour à la palissade ou à la haie entraîne la perte des points correspondant aux points de retour mais hauteur supérieure possible s'il reste un essai.
- Les concurrents des échelons 1 et 2 pourront demander des performances supérieures à celles prévues dans l'échelon, sans modification du pointage défini.
- Dans le cas d'un départ soutenu (après autorisation du juge mais avant le commandement du conducteur) : perte de la moitié des points de la partie du saut exécuté (aller ou retour)

a) Saut de la Haie



Déroulement de l'exercice

- Le chien sautera la haie aller et retour sans faire tomber les barres ni le panneau. Sa hauteur pourra être de 0m90, 0m95, 1 m, 1m05, 1m10, 1m15 ou 1,20 m. Pour que le saut soit réussi, il faut qu'il franchisse la haie sans faire tomber les barres qui surmontent le panneau, ni le panneau lui-même, aussi bien au retour qu'à l'aller. Si les barres tombent du fait de la queue du chien, le saut sera considéré comme réussi.
- Pour le saut d'aller, le conducteur placera son chien devant l'obstacle, à la distance qui lui conviendra, selon les mêmes règles de positionnement définies.
- Il ira ensuite se mettre directement à l'intérieur d'un des 2 rectangles longitudinaux de 1m x 0,5m côté départ du chien (voir schéma précisant leur emplacement). Il ne pourra commander le saut qu'après le signal du juge.
- Dans le cas d'un départ soutenu (après autorisation du juge et avant commandement du conducteur), le chien qui aurait réussi son saut, serait pénalisé mais serait autorisé à tenter le retour. Son conducteur le mettra en place normalement, et commandera le retour sur le signal du juge.
- Après le saut de retour, le conducteur ne pourra quitter sa place dans le rectangle qu'après autorisation du juge.
- Le conducteur dispose de 3 essais (par essai on entend l'aller et le retour), en tout et pour tout, toutes hauteurs comprises, pour faire exécuter l'aller et le retour du saut de la haie. Mais il pourra commencer l'exercice par la hauteur qui lui conviendra, sans avoir à utiliser les 3 essais pour atteindre la hauteur maximale. En cas d'échec il ne pourra demander une hauteur inférieure ou supérieure.
- Un raté une dérobade ou un refus sont considérés comme un essai
- Le saut sera considéré comme raté si une quelconque barre ou si le panneau tombe (sauf du fait de la queue).
- Si le chien rate le saut de retour, il devra refaire celui d'aller (comptabilisé dans le nombre d'essais) pour tenter une nouvelle fois le saut de retour.

- A l'aller : à la réception au sol, le conducteur pourra commander son chien derrière la haie, par un seul commandement bref facultatif : « **reste** » ou « **pas bouger** ». Ce commandement de fixation ne devra pas être donné si le chien est en action de retour sur plus d'un mètre, sous peine d'annulation du retour.
- Le chien s'étant immobilisé de l'autre côté de la haie, le juge donnera le signal sonore autorisant le commandement de saut de retour.
- Comme pour le saut d'aller, le juge retardera le signal sonore tant que le chien ne se sera pas immobilisé.
- En cas de refus, avant le signal sonore du juge, le conducteur pourra sans quitter sa position, donner un commandement de la voix pour mettre le chien en place de façon à obtenir le meilleur saut de retour possible sans pénalité : « **en arrière** », « **place** », « **recule** », « **assis** », « **debout** », « **couché** », « **terre** », non pénalisé si non exécuté.
- Après signal sonore autorisant le retour, le conducteur pourra, sans quitter sa position, donner un commandement de la voix pour mettre le chien en place de façon à obtenir le meilleur saut de retour possible sans pénalité : « **en arrière** », « **place** », « **recule** », « **assis** », « **debout** », « **couché** », « **terre** », non pénalisé si non exécuté.
- Les 1er, 2eme, 3eme et 4eme commandements supplémentaires sont pénalisés. Si le chien n'est pas en place après ce 4e commandement, l'exercice est terminé, de même qu'au bout de 30 secondes, même à moins de 4 commandements supplémentaires.
- L'ordre de retour donné, le chien, ayant réussi le saut, devra revenir au pied du conducteur dans les 10 secondes qui suivent sa réception au sol.
- Un seul rappel après le saut de retour est autorisé mais pénalisé.
- Les points acquis, dans un saut ou une partie de saut (aller ou retour) réussi régulièrement, resteront acquis quelles que soient les fautes commises par la suite par le chien ou le conducteur.
- Au cours des différents essais du saut de la haie, le conducteur devra toujours se placer du même côté de l'obstacle.

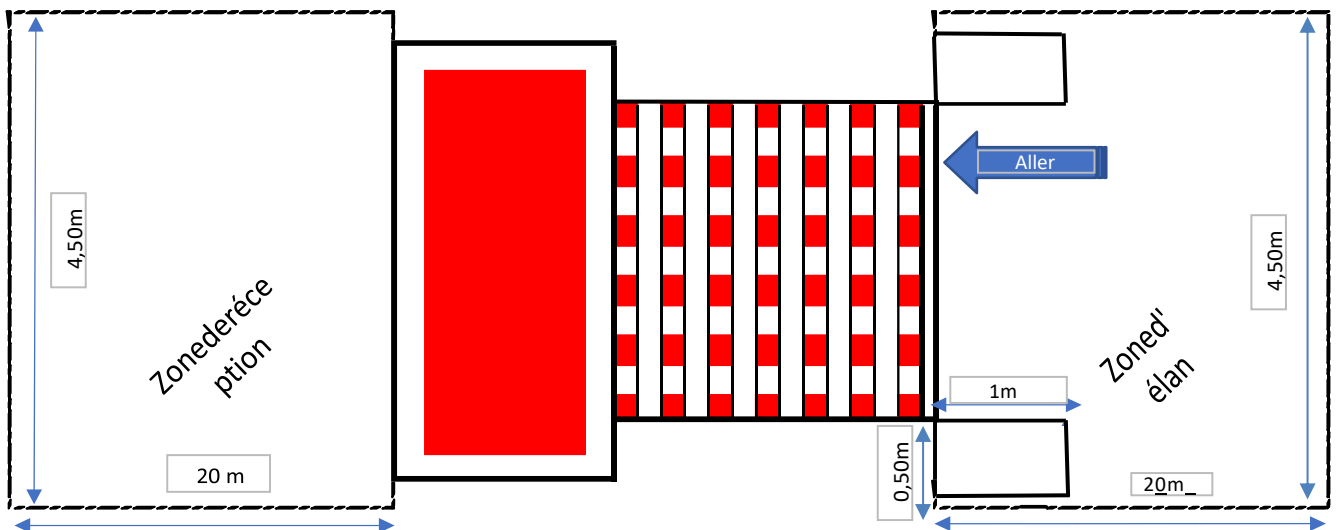
Points obtenus par sauts réalisés			
Hauteur	Aller	Retour	Total
0 m 90	4 points	4 points	8 points
0 m 95	5 points	5 points	10 points
1 m 00	6 points	6 points	12 points
1 m 05	7 points	7 points	14 points
1 m 10	8 points	8 points	16 points
1 m 15	9 points	9 points	18 points
1 m 20	10 points	10 points	20 points

Pénalisations Saut de la Haie		
1	Commandement supp de mise en place : 4cdts supplémentaires MAXI autorisés, au-delà exercice terminé, (pénalisés sur les points de l'exercice)	-0.5 par commandement supplémentaire
2	Conducteur pas en place au bout de 30" (même à - de 4 commandements supplémentaires) ceci pour chacun des 3 essais.	Exercice terminé
3	Le conducteur ne commande pas la position initiale ou la fixation, cumulable	-2 par faute
4	Le chien ne prend pas la position initiale commandée	-1
5	Le chien se déplace avant le commandement de saut à + d'1 mètre	-1
6	Le conducteur se retourne une fois vers son chien en se rendant à l'obstacle ou ne se rend pas directement dans le rectangle	-5
7	Le conducteur se retourne plus d'une fois vers son chien en se rendant à l'obstacle ou de façon continue	Exercice terminé
8	Le conducteur remet son chien en place après son départ vers l'obstacle	-2 Perte d'un essai
9	A l'aller, départ avant autorisation du juge	Exercice terminé
10	Le conducteur passe dans l'aire de réception pendant l'exécution du saut	Exercice terminé
11	A l'aller, commandement irrégulier	Exercice terminé

12	A l'aller ou au retour tout départ soutenu (avant commandement mais après autorisation du juge). Hauteur supérieure possible si le saut est réussi, sinon exercice terminé	Perte de la moitié des points de l'aller ou du retour
13	Commandement du saut avant autorisation du juge	Exercice terminé
14	Retour avant autorisation du juge	Perte des points du retour exercice terminé
15	Après le saut aller commandement erroné	-2 si saut réussi
16	Conducteur change de côté devant l'obstacle après le premier ou le deuxième saut	Exercice terminé
17	Raté à l'aller ou au retour	-1
18	Refus, dérobage à l'aller ou au retour	-2
19	Le conducteur ne se place pas perpendiculairement à l'obstacle dans le rectangle pour commander le saut	Exercice terminé
20	Commandement de rappel au pied après le retour (un seul)	-2
21	Chien pas au pied dans les 10" après le saut de retour. Hauteur supérieure possible si saut retour réussi.	Perte des points du retour
22	Après le saut d'aller, blocage du chien du geste ou voix et geste, perte du retour	Exercice terminé
23	Le chien revient au conducteur sans faire le saut de retour, perte du retour	Exercice terminé
24	Avant le retour, commandement de blocage, le chien revenant sur plus d'un mètre	Perte du retour Exercice terminé

b) Saut en longueur

Tracé du saut en longueur



Déroulement de l'exercice

- Le conducteur placera son chien devant l'obstacle, à la distance qui lui conviendra, selon les mêmes règles de positionnements définies.

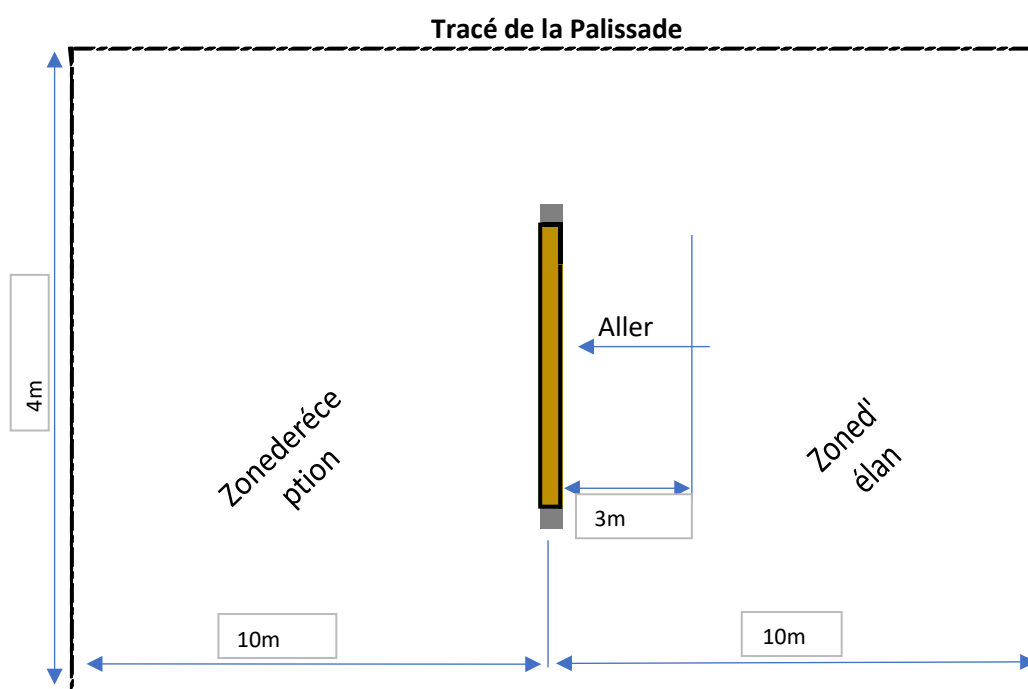
- Il ira, sans se retourner, se mettre directement à l'intérieur d'un des 2 rectangles longitudinaux de 1m x 0,5m. (voir schéma précisant leur emplacement).
- Le conducteur dispose de trois essais en tout et pour tout pour faire exécuter le saut en longueur à son chien. Il peut commencer l'exercice par la longueur qui lui convient sans avoir à utiliser les 3 essais pour atteindre la longueur maximale. En cas d'échec, il ne pourra pas demander une longueur inférieure ou supérieure.
- Un raté une dérobade ou un refus sont considérés comme un essai.
- Le touché de la première barre du saut en longueur n'est pas pénalisé.
- Le saut sera considéré comme raté si le chien pose une ou plusieurs pattes sur la claie même si la claie ne décolle pas du sol. La queue ne devra pas être prise en considération.
- Le juge ne pourra autoriser le saut que si le chien est parfaitement immobile et le conducteur à sa place.
- Au signal du juge, le conducteur commandera à son chien « **X saute** » ou « **X Aller** » ou « **X Hop** » exclusivement. Aussitôt le saut effectué, le conducteur pourra se déplacer ou bloquer son chien derrière le sautoir, comme il lui plaira, puis le rappeler au pied, sans signal sonore du juge, l'exercice étant considéré comme terminé.
- Les points acquis pour un saut réglementairement réussi resteront acquis quelles que soient les fautes que le chien ou le conducteur pourraient commettre lors des sauts suivants à une longueur supérieure.

Points obtenus par sauts réalisés	
Longueur	Total
3 m 00	8 points
3 m 25	10 points
3 m 50	12 points
3 m 75	14 points
4 m 00	16 points
4 m 25	18 points
4 m 50	20 points

Pénalisations Saut en Longueur		
1	Commandement supp de mise en place : 4cdts supplémentaires MAXI autorisés, au-delà exercice terminé, (pénalisés sur les points de l'exercice)	-0.5 par commandement supplémentaire
2	Conducteur pas en place au bout de 1 minute (même à - de 4 commandements supplémentaires) ceci pour chacun des 3 essais.	Exercice terminé
3	Le conducteur ne commande pas la position initiale ou la fixation, cumulable	-2 par faute
4	Le chien ne prend pas la position initiale commandée	-1
5	Le chien se déplace avant le commandement de saut à + d'1 mètre	-1
6	Le conducteur se retourne une fois vers son chien en se rendant à l'obstacle ou ne se rend pas directement dans le rectangle	-5
7	Le conducteur se retourne plus d'une fois ou de façon continue vers son chien en se rendant à l'obstacle	Exercice terminé
8	Le conducteur remet son chien en place après son départ vers l'obstacle	-2 Perte d'un essai
9	Chien marche dans le cadre à la présentation du saut	-2 Perte d'un essai
10	Départ avant autorisation du juge	Exercice terminé
11	Le conducteur passe dans l'aire de réception pendant l'exécution du saut	Exercice terminé
12	Commandement irrégulier	Exercice terminé

13	Départ soutenu avant commandement mais après autorisation du juge Longueur supérieure possible si saut réussi, sinon exercice terminé	Perte de la moitié des points du saut
14	Commandement du saut avant autorisation du juge	Exercice terminé
15	Conducteur change de côté devant l'obstacle après le premier ou le deuxième saut	Exercice terminé
16	Raté	-1 par faute
17	Refus, dérobadé, marche dans le cadre	-2 par faute
18	Le conducteur va chercher son chien dans l'aire de réception	Exercice terminé
19	Le conducteur ne se place pas dans le rectangle ou perpendiculairement au saut pour commander	Exercice terminé

c) Saut de la Palissade à bascule



Déroulement de l'exercice

- Pour le saut d'aller, le conducteur placera son chien devant l'obstacle, à la distance qui lui conviendra, selon les mêmes règles de positionnement définies.
- Le conducteur, une fois le chien en place, ira se mettre directement en contact avec l'épaule contre les planches de la palissade.
- Le conducteur ne devra pas se retourner pendant le trajet sous peine d'être pénalisé sur l'exercice.
- Le conducteur ne pourra pas se retourner **pour** remettre son chien en place après s'être avancé vers la palissade sous peine de pénalisation sur l'exercice et de la perte d'un essai.
- Le conducteur dispose de 3 essais (par essai on entend l'aller et le retour), en tout et pour tout, toutes hauteurs comprises, pour faire exécuter l'aller et le retour du saut de la palissade. Mais il pourra commencer l'exercice par la hauteur qui lui conviendra, sans avoir à utiliser les 3 essais pour atteindre la hauteur maximale.
- En cas d'échec le conducteur ne pourra pas demander une hauteur inférieure ou supérieure.
- Un raté une dérobadé ou un refus sont considérés comme un essai.
- Le juge ne peut autoriser le saut que si le chien est immobilisé et le conducteur à sa place. Celui-ci ne pourra commander le saut qu'après le signal du juge.

- Aussitôt le saut d'aller effectué, le chien ayant franchi de tout son corps l'obstacle (queue non comprise), le conducteur devra venir se placer face à la palissade derrière la ligne tracée à 3 m. Il devra se stabiliser dès son retournement, à la distance où il se trouve (pénalisé 10% AG). Il pourra alors bloquer son chien au moyen d'un seul commandement facultatif « **reste ou pas bouger** ».
- La manipulation pour la bascule devra s'effectuer lorsque le chien est stabilisé et sur indication du juge.
- Les hommes de terrain devront éviter de pénétrer dans l'aire de saut et se tenir à distance de l'obstacle lors de l'exécution de l'exercice.
- Dans le cas du chien qui bougerait durant la manipulation, le juge devra attendre sa stabilisation pour faire exécuter le retour.
- Si après l'ordre de retour le chien rate ou refuse le saut, le conducteur pourra bloquer son chien, au moyen d'un seul commandement : « **en arrière** », « **place** », « **recule** », « **assis** », « **debout** », « **couché** », « **terre** », (pas de pénalité, si non exécuté). Puis il attendra le nouveau signal sonore du juge pour tenter un autre essai de retour.
- Au signal sonore du juge autorisant le retour, le conducteur pourra donner un seul commandement de mise en place avant l'ordre de retour, afin d'assurer un meilleur saut : « **en arrière** », « **place** », « **recule** », « **assis** », « **debout** », « **couché** », « **terre** », (pas de pénalité, si non exécuté).
- Les commandements supplémentaires de mise en place pour le saut de retour seront pénalisés, jusqu'à concurrence de 4.
- Si le chien n'est pas en place au bout de ces 4 commandements supplémentaires ou au bout de 30 secondes, le saut de retour sera annulé.
- Si le chien réussit son retour, il aura 10 secondes pour revenir au pied. Un seul rappel au pied après le saut de retour est autorisé, mais pénalisé.
- Dans le cas d'un départ soutenu aller, (après autorisation du juge mais avant le commandement du conducteur), le chien qui aurait réussi son saut, perdrait la moitié des points afférents à ce saut aller, mais serait autorisé à tenter le retour. Son conducteur le mettra en place normalement, et commandera le retour au signal du juge. Si ce saut de retour était réussi, le conducteur pourrait tenter une hauteur supérieure, pour gagner la différence des points.
- De même, dans le cas d'un départ soutenu au retour, le chien qui aurait réussi son saut, perdrait la moitié des points afférents à ce saut de retour.
- Les points acquis dans un saut ou une partie de saut réussis, et régulièrement exécutés, resteront acquis.
- Au cours des différents essais de saut de la palissade, le conducteur devra toujours se placer du même côté de l'obstacle.
- A l'aller comme au retour, les seuls commandements de saut obligatoires sont : « **X saute** » ou « **X aller** » ou « **X hop** ».

Points obtenus par sauts réalisés			
Hauteur	Aller	Retour	Total
1m80	5 points	5 points	10 points
1m90	6 points	6 points	12 points
2m00	7 points	7 points	14 points
2m10	8 points	8 points	16 points
2m20	9 points	9 points	18 points
2m30	10 points	10 points	20 points

Pénalisations de la Palissade

1	Commandement supp de mise en place : 4cdts supplémentaires MAXI autorisés, au-delà exercice terminé, (pénalisés sur les points de l'exercice)	-0.5 par commandement supplémentaire
2	Conducteur pas en place au bout de 30" (même à - de 4 commandements supplémentaires) ceci pour chacun des 3 essais.	Exercice terminé
3	Le conducteur ne commande pas la position initiale ou la fixation, cumulable	-2 par faute
4	Le chien ne prend pas la position initiale commandée	-1
5	Le chien se déplace avant le commandement de saut à + d'1 mètre	-1
6	Le conducteur se retourne une fois vers son chien en se rendant à l'obstacle ou ne se rend pas directement en place contre la palissade	-5
7	Le conducteur se retourne plus d'une fois vers son chien en se rendant à l'obstacle ou de façon continue	Exercice terminé
8	Le conducteur remet son chien en place après son départ vers l'obstacle.	-2 Perte d'un essai
9	A l'aller, départ avant autorisation du juge	Exercice terminé
10	Le conducteur passe dans l'aire de réception pendant l'exécution du saut	Exercice terminé
11	A l'aller commandement irrégulier ou épaule du conducteur pas en contact avec les planches au bout de 30 secondes	Exercice terminé
12	A l'aller tout départ soutenu avant commandement mais après autorisation du juge. Hauteur supérieure possible si le saut de retour est réussi, sinon exercice terminé	Perte de la moitié des points de l'aller
13	Commandement du saut avant autorisation du juge	Exercice terminé
14	Retour avant autorisation du juge ou placement du conducteur avant la ligne des 3 mètres	Perte des points du retour Exercice terminé
15	Après le saut aller commandement erroné	-2 si saut réussi
16	Au retour, commandement irrégulier	Perte des points du retour Exercice terminé
17	Au retour, tout départ soutenu avant commandement mais après autorisation du juge. Hauteur supérieure possible si le saut de retour est réussi, sinon exercice terminé	Perte de la moitié des points du retour
18	Conducteur change de côté devant l'obstacle après le premier ou le deuxième saut	Exercice terminé
19	Raté à l'aller ou au retour	-1
20	Refus, dérobage à l'aller ou au retour	-2
21	Le conducteur se fait voir volontairement du chien	Perte des points du retour Exercice terminé
22	Commandement de rappel au pied après le retour (un seul)	-2
23	Chien pas au pied dans les 10" après le saut de retour. Hauteur supérieure possible si saut de retour réussi	Perte des points du retour
24	Le chien revient au conducteur sans faire le saut de retour (dépassement de l'alignement de la palissade de toute la longueur du corps, queue non comprise)	Perte des points du retour. Exercice terminé
25	Conducteur se déplace avant que le chien ait disparu de l'autre côté	Perte des points du retour. Exercice terminé
26	Au retour, le chien visible du conducteur : commandement de blocage le chien revenant sur plus d'un mètre	Perte des points du retour. Exercice terminé
27	Si le chien se place sous le panneau et empêche toute manipulation de la bascule	Pas de retour Exercice terminé

A. Commandements obligatoires

➤ Appâts

Appâts au sol

Aucun commandement ne sera autorisé pour ce qui est des appâts disséminés sur le sol.

Appâts lancés

Mise en place Un seul commandement « **couché** » ou « **terre** », précédé ou non du nom du chien, suivi d'un commandement **obligatoire** de fixation : **reste** ou **pas bouger**.

Relève : Au signal du juge un seul commandement de reprise au pied : « **X au pied** » (ou un **coup de sifflet**).

➤ Suite en laisse et sans laisse chien muselée

Un seul commandement au départ sur signal du juge : « **X au pied** ».

➤ Envoi en Avant

Envoi : un seul commandement bref : « **X en avant** ».

Rappel : un seul commandement : « **X au pied** » (ou un **coup de sifflet**).

➤ Positions

Mise en place : un seul commandement au départ (position fixée par le tirage au sort) « **assis** », « **debout** », « **couché** » ou « **terre** », précédé ou non du nom du chien, suivi d'un seul commandement **obligatoire** de fixation : « **reste** ou **pas bouger** »

Rappel : un seul commandement : « **X au pied** » (ou un **coup de sifflet**).

Les positions seront commandées, sans le nom du chien, de la voix.

➤ Absence du conducteur

Mise en place : un seul commandement au départ (position fixée par le tirage au sort) « **assis** », « **couché** » ou « **terre** », précédé ou non du nom du chien, suivi d'un seul commandement **obligatoire** de fixation : « **reste** ou **pas bouger** »

Relève : Au signal du juge un seul commandement de reprise au pied : « **X au pied** » (ou un **coup de sifflet**).

➤ Rapport à l'Insu

Départ : un seul commandement : « **X au pied** »

Envoi : Un seul commandement après signal du juge derrière la ligne des 30 mètres : « **X cherche et apporte** ».

Remise de l'objet : un seul commandement bref, facultatif : « **Donne** », quand le chien est assis.

➤ Rapport au Vu

Départ : Un seul commandement : « **X au pied** ».

Remise de l'objet : un seul commandement bref, facultatif : « **Donne** », quand le chien est assis.

➤ Rapport Lancé

Envoi : Un seul commandement : « **X cherche et apporte** ».

Remise de l'objet : un seul commandement bref, facultatif : « **Donne** », quand le chien est assis.

B. Exercices

a) Rapports d'Objet

Généralités pour les 3 rapports

- L'objet utilisé pour les rapports devra être choisi par le conducteur parmi les objets suivants exclusivement (mais il pourra avoir deux objets identiques, un dans chaque poche), gants (mettables), chaussettes (mettables), étui à lunettes.

- L'objet sera de la grosseur maximum d'un poing pour les chaussettes, le boîtier à lunettes devra être standard et le gant mettable (gant de boxe et assimilable interdits). Il devra être dans la poche, non visible du chien. Le conducteur ne pourra sortir l'objet de sa poche qu'après le signal sonore du juge signalant le début de l'exercice et pour les rapports au vu et à l'insu, qu'après s'être mis en marche. Les poches autorisées pour les trois rapports d'objet devront être à hauteur de la taille du conducteur.
- Pour les trois exercices de rapport d'objet, le conducteur devra procéder à la même mise en place sous peine de commandement irrégulier. La position utilisée lors du premier rapport d'objet servira de référence pour les suivantes.
- Si le chien ne part pas après le commandement d'envoi, le conducteur pourra donner un seul commandement supplémentaire, pénalisé.
- A la remise de l'objet, que le chien soit assis ou pas, le conducteur ne devra pas se déplacer pour lui prendre l'objet dans la gueule mais il pourra employer une seule fois le commandement : « **Donne** », pour obtenir la remise.
- A la remise, si le conducteur laisse tomber l'objet à ses pieds, après l'avoir eu en main, il pourra le ramasser en étant pénalisé.
- Dans le cas d'un chien qui n'exécuterait pas un rapport, le conducteur devra aller lui-même ramasser son objet. S'il donnait à son chien un commandement de rapport irrégulier ou supplémentaire ou allait chercher l'objet avec son chien, il serait pénalisé.
- Le changement de poche ne doit être pénalisé que s'il constitue une tricherie destinée à motiver le chien et, par convention, s'il précède un exercice de rapport d'objet.
- Les exercices de rapports doivent être exécutés sur une des deux lignes marquant les 30m à n'importe quel endroit du terrain, et toujours dans le sens de la longueur.
- La pénalité « mâchonner » est applicable au-delà de 3 reprises en gueule.
- En fin de parcours le juge aura la possibilité de vérifier la conformité des objets.

Rapport d'Objet lancé 4 points

Déroulement de l'exercice

- Le conducteur, sous la conduite du commissaire, viendra placer son chien à l'endroit qui lui sera indiqué, selon les mêmes règles de positionnement que pour tous les exercices.
- Au signal sonore du juge, le conducteur devra sortir un objet de sa poche et le lancer à 5 mètres au moins devant lui. Au second signal sonore du juge, le conducteur commandera au chien : « **X cherche et apporte** ».
- Le chien ira ramasser l'objet et l'apportera à son conducteur. Il devra venir s'asseoir devant ou à côté de lui, mais sans le contourner et rendre l'objet sans réticence, sans le mâchonner, ni le laisser tomber, ni jouer avec. Le chien devra rester assis jusqu'à la prise de l'objet par le conducteur.
- Celui-ci prendra l'objet de la gueule du chien. Il pourra utiliser le commandement « **Donne** », facultatif. 15 secondes sont accordées au chien pour exécuter l'exercice, décomptées à partir du commandement de rapport.

Pénalités rapport d'objet lancé		
1	Commandement supp de mise en place : 4 commandements supplémentaires MAXI autorisés, au-delà exercice terminé, (pénalisés sur les points de l'exercice)	-0.5 par commandement supplémentaire
2	Chien pas en place au bout de 30" (même à - de 4 commandements supplémentaires)	Exercice terminé
3	Le conducteur ne commande pas la position initiale ou la fixation, cumulable	-2 par faute
4	Le chien ne prend pas la position initiale commandée	-1
5	Le chien n'est pas commandé dans la même mise en place qu'aux autres rapports ou le conducteur est en contact avec son chien	-4
6	Le chien se déplace à plus d'un mètre	-1
7	Le conducteur a une main ou les deux en poche avant l'exercice	-4
8	L'objet est visible du chien, de grosseur non réglementaire ou dans une poche à hauteur non réglementaire	-4

9	Le conducteur sort l'objet de sa poche avant autorisation du juge	-4
10	Le conducteur montre l'objet au chien avant l'exercice	-4
11	Commandement supplémentaire de rapport au départ	-2 un seul au-delà -4 + -5 à l'AG
12	Commandement de rapport irrégulier	-4
13	Conducteur va ramasser l'objet avec son chien ou commandement de rapport supplémentaire	-4 + -5 à l'AG
14	Commandement de rapport accompagné d'un geste	-2
15	Commandement de rapport avant autorisation	-4
16	Départ anticipé du chien avant autorisation du juge	-4
17	Départ anticipé du chien après autorisation du juge sans commandement	-4
18	Départ soutenu du chien (après autorisation du juge avec commandement)	-2
19	Le chien mâchonne ou joue avec l'objet en le rapportant	-1
20	Le chien fait le tour du conducteur pour remettre l'objet	-0.5
21	Le chien laisse tomber l'objet en le rapportant	-1 par faute
22	Le chien laisse tomber l'objet au pied du conducteur et ne le ramasse pas pour le remettre (cumulable avec la pénalité 25)	-2
23	Le chien laisse tomber l'objet au pied du conducteur et le ramasse (cumulable avec la pénalité 25)	-1
24	Le chien laisse tomber l'objet au pied du conducteur, et hors de sa portée	-4
25	Le chien n'est pas assis quand le conducteur prend l'objet ou s'assoit au commandement donne	-2
26	Geste bref du conducteur pour obtenir l'assis	-2
27	Le chien ne remet pas l'objet de son plein gré	-2
28	Le chien ne rapporte pas l'objet dans les 15"	-4
29	Le conducteur se déplace pour prendre l'objet dans la gueule du chien	-4
30	Objet lancé à moins de 5 mètres (sauf raison climatique)	-2
31	A la réception de l'objet le conducteur le laisse tomber après l'avoir eu en main, le ramasse sans se déplacer	-1

Rapport au Vu 8 points

Déroulement de l'exercice

- Le conducteur, sous la conduite du commissaire, viendra placer son chien à l'endroit qui lui sera indiqué, selon les mêmes règles de positionnement que pour tous les exercices.
- Au signal sonore du juge, le conducteur devra commander « **X au pied** » et se dirigera d'un pas égal et naturel vers la ligne opposée des 30 m.
- Le chien doit suivre son conducteur, dans un rayon d'un mètre, et ce jusqu'à ce que ce dernier ait laissé tomber l'objet.
- Le conducteur devra d'abord se mettre en marche avant de sortir l'objet. Il ne devra pas sortir l'objet en étant immobile sur la ligne.
- A moins de 5 m de son départ (indiqué par une ligne en pointillé) le conducteur devra laisser tomber l'objet dès sa sortie de la poche, comme par mégarde et perpendiculairement au sol, sans lui donner la moindre impulsion. L'objet devra être lâché et non projeté.
- L'objet devra se trouver dans la poche réglementaire située côté chien.
- Le conducteur ne devra pas changer d'allure pendant cette action mais continuer son chemin, droit devant lui.
- Ayant vu tomber l'objet, le chien le ramassera au plus tôt, et, sans commandement, le rapportera à son conducteur avant que ce dernier ne dépasse la ligne des 30 mètres.
- Il devra le dépasser de toute la longueur du corps (queue non comprise).
- Après le dépassement, le conducteur devra s'arrêter immédiatement (tolérance de trois pas maximum) à condition que le chien ait l'objet en gueule.
- Dans le cas du chien qui projette l'objet au-devant de son conducteur, au moment du lâché, celui-ci devra attendre qu'il ait l'objet en gueule, s'arrêtera immédiatement (tolérance de trois pas maximum), et terminera l'exercice.

- La tolérance de 3 pas n'étant qu'un ordre de grandeur, la pénalité n'est pas à appliquer au pas près mais uniquement si le conducteur montre une volonté de tricherie.
- Dans les 15 secondes après avoir dépassé son conducteur objet en gueule, le chien devra venir s'asseoir devant ou à côté de lui, et rendre l'objet sans réticence, sans le mâchonner, ni le laisser tomber, ni jouer avec.
- Le chien devra rester assis jusqu'à la prise de l'objet par le conducteur. Celui-ci prendra l'objet de la gueule du chien. Il pourra utiliser le commandement « **Donne** ».
- Le chien qui verra l'objet tomber de la poche du conducteur et le happera au vol ne sera pas pénalisé.
- Le chien qui prendra l'objet dans la main de son conducteur sera pénalisé.
- Si l'objet tombe sur le chien : aucune pénalité ne devra être appliquée.

Pénalités rapport au vu		
1	Commandement supp de mise en place : 4 commandements supplémentaires MAXI, autorisés, au-delà exercice terminé, (pénalisés sur les points de l'exercice)	-0.5 par commandement supplémentaire
2	Chien pas en place au bout de 30" (même à - de 4 commandements supplémentaires)	Exercice terminé
3	Le conducteur ne commande pas la position initiale ou la fixation, cumulable	-2 par faute
4	Le chien ne prend pas la position initiale commandée	-1
5	Le chien n'est pas commandé dans la même mise en place qu'aux autres rapports ou le conducteur est en contact avec son chien	-8
6	Le conducteur a une main ou les deux en poche avant l'exercice	-8
7	L'objet est visible du chien, de grosseur non réglementaire ou dans une poche située à hauteur non réglementaire	-8
8	Le conducteur change l'objet de poche avant l'exercice	-8
9	Le conducteur montre l'objet au chien avant l'exercice	-8
10	Commandement irrégulier	-8
11	Conducteur va ramasser l'objet avec son chien ou commandement de rapport supplémentaire	-8 + -5 à l'AG
12	Le conducteur ne laisse pas tomber l'objet dans les 5 mètres ou ne sort pas l'objet du bon côté	-8
13	Le conducteur projette l'objet ou lui donne une impulsion quelconque	-8
14	Le conducteur se retourne vers son chien ou donne un ordre pendant l'exercice	-8
15	Le conducteur change d'allure après la chute de l'objet	-8
16	Chien ne suit dans un rayon d'un mètre avant la chute de l'objet	-8
17	Le chien prend l'objet de la main de son conducteur	-8
18	Le conducteur s'arrête avant que le chien ne l'ait dépassé (queue non comprise) ou s'il n'a pas l'objet en gueule	-8
19	Le conducteur ne s'arrête pas immédiatement (3 pas de tolérance)	-8
20	Le chien ne ramasse pas l'objet ou ne dépasse pas le conducteur avant la ligne des 30m	-8
21	Le chien mâchonne ou joue avec l'objet en le rapportant	-1
22	Le chien fait le tour du conducteur pour remettre l'objet	-0.5
23	Le chien laisse tomber l'objet en le rapportant	-1 par faute
24	Le chien laisse tomber l'objet au pied du conducteur et ne le ramasse pas pour le remettre (cumulable avec la pénalité 27)	-2
25	Le chien laisse tomber l'objet au pied du conducteur et le ramasse (cumulable avec la pénalité 27)	-1
26	Le chien laisse tomber l'objet au pied du conducteur, s'il roule hors de portée du conducteur	-8
27	Le chien n'est pas assis quand le conducteur prend l'objet ou s'assoit au commandement donne	-2
28	Geste bref pour obtenir l'assis	-2
29	Le chien ne remet pas l'objet de son plein gré	-2
30	Le chien ne rapporte pas l'objet dans les 15" qui suivent le dépassement	-8
31	Le conducteur se déplace pour prendre l'objet dans la gueule du chien	-8
32	A la réception de l'objet, le conducteur le laisse tomber après l'avoir eu en main, le ramasse sans se déplacer	-1

Rapport à l'Insu 8 points

Déroulement de l'exercice

- Le conducteur, sous la conduite du commissaire, viendra placer son chien à l'endroit qui lui sera indiqué, selon les mêmes règles de positionnement que pour tous les exercices.
- Au signal sonore du juge, le conducteur devra commander à son chien : « **X au pied** » et aussitôt l'ordre donné, se diriger droit devant lui, d'un pas régulier, vers la ligne opposée des 30 m.
- Le conducteur devra d'abord se mettre en marche avant de sortir l'objet. Il ne devra pas sortir l'objet en étant immobile sur la ligne.
- A moins de 5 m de son départ (indiqué par une ligne en pointillée) il devra faire tomber l'objet dès sa sortie de la poche réglementaire (1 pas toléré), opposée au chien.
- Il ne pourra donner aucun ordre à son chien pendant le trajet, ni avant l'autorisation d'envoi.
- Le chien doit suivre au pied dans un rayon d'un mètre, dès le commandement de départ.
- Pendant ce temps une tierce personne (pas le lanceur d'appâts) placera trois objets de même nature à une distance comprise obligatoirement entre 50cm et un mètre, mais à un emplacement identique pour tous les concurrents.
- Au signal sonore du juge, à la ligne des 30 m, le conducteur se retournera immédiatement (trois pas de tolérance maximum).
- Le juge actionnera sa trompe dès que le chien sera immobilisé.
- Le chien devra s'immobiliser dans les 5'' dans un rayon d'un mètre après le demi-tour du conducteur.
- Au signal sonore du juge, le conducteur commandera à son chien « **X cherche et apporte** ».
- Le chien ira ramasser son objet, le rapportera pour le remettre à son conducteur.
- Le chien devra venir s'asseoir devant ou à côté de lui, et rendre l'objet sans réticence, sans le mâchonner, ni le laisser tomber ni jouer avec.
- Le chien, qui prendra le même objet quel qu'il soit, en gueule plus de deux fois, dans la zone d'identification, sera pénalisé. Ces reprises en gueule ne pourront pas être comptabilisées dans les trois remises en gueule du mâchonner.
- Trente secondes sont accordées au chien pour exécuter l'exercice, à compter du commandement d'envoi du conducteur.
- Si du fait de sa vitesse, le chien prend un faux objet et va au-delà des 2 mètres dans la direction opposée au conducteur puis le repose pour prendre le bon, il ne sera pas pénalisé, à l'inverse, s'il le ramène vers son conducteur de plus de deux mètres, exercice terminé.

Pénalités Rapport d'objet à l'Insu

1	Commandement supp de mise en place : 4 commandements supplémentaires MAXI autorisés, au-delà exercice terminé, (pénalisés sur les points de l'exercice)	-0.5 par commandement supplémentaire
2	Chien pas en place au bout de 30" (même à - de 4 commandements)	Exercice terminé
3	Le conducteur ne commande pas la position initiale ou la fixation, cumulable	-2 par faute
4	Le chien ne prend pas la position initiale commandée	-1
5	Le chien n'est pas commandé dans la même mise en place qu'aux autres rapports ou le conducteur est en contact avec son chien	-8
6	Le conducteur a une main ou les deux en poche avant l'exercice	-8
7	L'objet est visible du chien, de grosseur non réglementaire ou dans une poche située à hauteur non réglementaire	-8
8	Le conducteur change l'objet de poche avant l'exercice	-8
9	Le conducteur montre l'objet au chien avant l'exercice	-8
10	Commandement irrégulier	-8
11	Conducteur va ramasser l'objet avec son chien ou commandement de rapport supplémentaire	-8 + -5 à l'AG
12	Le conducteur ne laisse pas tomber l'objet dans les 5 mètres ou ne sort pas l'objet du bon côté	-8

13	Le conducteur change d'allure	-8
14	Chien ne suit pas dans un rayon d'1 mètre	-8
15	Le conducteur ne s'arrête pas immédiatement (3 pas de tolérance)	-8
16	Le chien n'est pas immobilisé dans les 5" qui suivent le demi-tour du conducteur	-8
17	Commandement supplémentaire de rapport au départ (un seul)	-2 un seul au-delà -8 + -5 à l'AG
18	Commandement de rapport anticipé	-8
19	Commandement de rapport accompagné d'un geste	-2
20	Même objet pris en gueule plus de deux fois (pendant l'identification)	-1 par faute
21	Départ anticipé du chien avant autorisation	-8
22	Départ anticipé du chien après autorisation du juge sans commandement	-8
23	Départ soutenu du chien après autorisation du juge avec commandement	-4
24	Le chien rapporte le mauvais objet (avec ou sans le bon) sur plus de 2 mètres	-8
25	Le chien mâchonne ou joue avec l'objet en le rapportant	-1
26	Le chien fait le tour du conducteur pour remettre l'objet	-0.5
27	Le chien laisse tomber l'objet en le rapportant en dehors de la phase d'identification	-1 par faute
28	Le chien laisse tomber l'objet au pied du conducteur et ne le ramasse pas pour le remettre (cumulable avec la pénalité 32)	-2
29	Le chien laisse tomber l'objet au pied du conducteur et le ramasse (cumulable avec la pénalité 32)	-1
30	Le chien laisse tomber l'objet au pied du conducteur, s'il roule hors de portée du conducteur	-8
31	Le chien n'est pas assis quand le conducteur prend l'objet ou s'assoit au commandement donne	-2
32	Geste bref du conducteur pour obtenir l'assis	-2
33	Le chien ne remet pas l'objet de son plein gré	-2
34	Le chien ne rapporte pas l'objet dans les 30" qui suivent le commandement de rapport	-8
35	Le conducteur se déplace pour prendre l'objet dans la gueule du chien	-8
36	A la réception de l'objet, le conducteur le laisse tomber après l'avoir eu en main, le ramasse sans se déplacer	-1

b) Refus d'appâts

Appâts au sol : 10 points Appâts lancés : 10 points

Généralités

- Les appâts seront constitués de viande crue, fromage, pain (os interdits). Le nombre des appâts de viande devra être en majorité :
 - Au moins 3 sur 4 pour les appâts lancés
 - Au moins 4 sur 6 pour les appâts au sol.

Déroulement des exercices

- ❖ Appâts au sol : (pour les échelons II et III).

Sur indication du juge, six appâts variés seront disséminés sur le terrain obligatoirement à même le sol. Ils seront d'un volume suffisant pour être visible mais leur grosseur sera au maximum de la taille d'un poing pour les 3 types d'appâts et ne devront pas constituer une attraction visuelle. Ils devront être placés en dehors de l'aire d'élan et des zones de réception des sauts (voir croquis) et à plus d'un mètre du départ de n'importe quel autre exercice, y compris le point choisi pour la présentation. Pendant toute la durée du concours, le chien évoluera sans manger, ni lécher, ni ramasser un seul appât.

Avant le passage de chaque chien, le juge veillera à ce que les appâts éventuellement mangés ou souillés par le chien précédent soient remplacés.

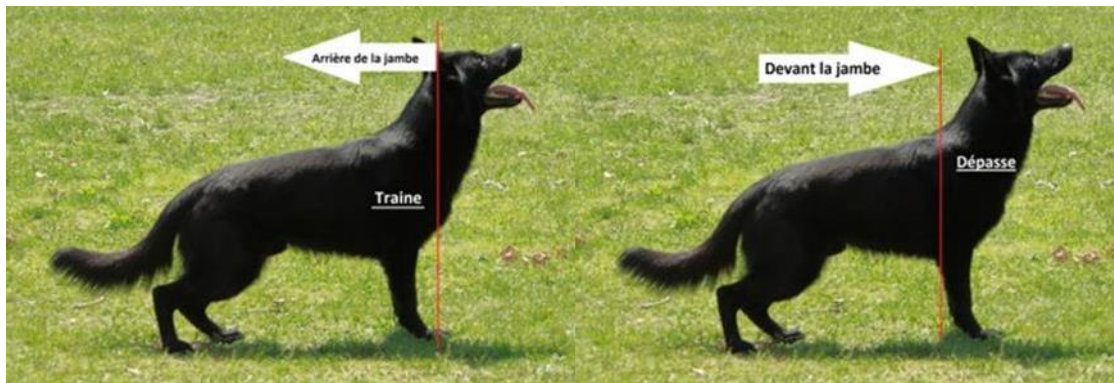
- ❖ Appâts lancés : (pour les trois échelons).

Le conducteur fera coucher son chien à l'endroit désigné par le juge, dans le sens de la cachette (voir règle de mise en place). Puis, sans se retourner, il suivra le commissaire jusqu'à la cachette désignée par le juge.

- Dans la cachette, le conducteur aura la possibilité de voir le comportement de son chien au travers d'une fente ou d'un trou.
- Une fois le conducteur caché, 4 appâts variés, seront lancés l'un après l'autre au chien par un homme d'agrès ou par le juge. Ce dernier ne devra pas être menaçant et se tenir à, une distance de 3m face au chien.
- Si le chien se déplaçait, il serait pénalisé, le lanceur s'en approcherait de nouveau à 3m avant de lui jeter un nouvel appât. Cependant, il attendra pour ce faire que le chien se soit immobilisé. Il agira de même à chaque déplacement éventuel du chien.
- Il évitera de lancer un appât lorsqu'il verra que le chien est occupé à renifler un des appâts précédents, et il attendra que le chien ait relevé la tête.
- Si l'un des appâts tombait accidentellement dans la gueule du chien, et que celui-ci le rejette aussitôt, il n'y aurait pas de pénalisation.
- Lorsque les quatre appâts auront été lancés, le conducteur, au signal du juge, reviendra à son chien, sans parler ni faire de geste.
- Le chien devra rester à sa place jusqu'à ce qu'un nouveau signal sonore du juge autorise le conducteur à s'éloigner en commandant à son chien « **X au pied** » (ou coup de sifflet).
- Il devra s'éloigner dans la direction où se trouve le chien, sur trois pas minimum.
- Pour le brevet il ne sera lancé qu'un seul appât à environ 1m du chien ; minimum 0.50m.

Pénalités Refus d'Appâts		
1	Commandement supp de mise en place : 4commandements supplémentaires MAXI autorisés, au-delà exercice terminé, (pénalisés sur les points de l'exercice)	-0.5 par commandement supplémentaire
2	Chien pas en place au bout de 30" (même à - de 4 commandements supplémentaires)	Exercice terminé
3	Le conducteur ne commande pas la position initiale ou la fixation, cumulable	-2 par faute
4	Commandement de mise en place irrégulier ou chien pas couché au départ du conducteur	-10
5	Le conducteur se retourne vers son chien pendant le trajet vers la cachette (par faute)	-5
6	Le chien s'assoit ou se lève	-1
7	Le chien se déplace à + d'1m au cours de l'exercice	-1/m et -1 si pénalité 6 (max. -10)
8	Le conducteur se fait voir pendant le lancer des appâts	-10
9	Le chien mange ou lèche un appât, ou le ramasse, ou le happe sans le manger	-10
10	Le chien se montre dangereux pour le lanceur d'appâts	-10
11	Le conducteur revient vers son chien sans autorisation	-10 + -5 à l'AG
12	Le conducteur revient en courant vers son chien, parle ou fait un geste avant le signal du juge de fin d'exercice	-10 + -5 à l'AG
13	Le conducteur ne s'éloigne pas dans la bonne direction en fin d'exercice	-2
14	Le chien se déplace au retour du conducteur	-1/m (max. -10)
15	Le conducteur ne commande pas son chien au pied ou le chien ne suit pas au pied, après commandement en fin d'exercice	-5
Appâts au sol		
1	Le chien mange, lèche ou ramasse un des appâts disséminés sur le terrain	-10
2	Le conducteur donne un commandement lorsque son chien renifle un appât	-10

c) Suite en Laisse
4 points



Définition du Dépasse Traîne ou S'écarte

- La position de base étant l'encolure à la hauteur de la jambe du conducteur coté chien est considéré comme :
 - *Dépasse* : La pointe du coude du chien passe devant la jambe du conducteur.
 - *Traîne* : L'arrière du crâne du chien passe en arrière de la jambe du conducteur.
 - *S'écarte* : Le chien laisse un espace de plus de 20 cm entre lui et son conducteur.

Généralités

- Le parcours, d'une longueur comprise entre 35 et 70 mètres, comportera 2 arrêts dans le parcours et deux angles (pas de demi-tour), plus l'arrêt final. Les 3 arrêts sont sujet à pénalité.

Protocole de départ

- Le commissaire expliquera le parcours à plus de 3 mètres du point de départ, le conducteur y amènera son chien et le placera dans la position de son choix selon les mêmes règles de positionnement que pour tous les exercices.
- Il se verra remettre son accessoire pour la suite correspondante (laisse ou muselière). Le commandement de fixation, devra être donné avant que le commissaire ne remette le matériel de l'exercice concerné sous peine d'annulation de celui-ci.

Déroulement de l'exercice

- Le chien sera mis en laisse à l'emplacement de départ. La longueur de la laisse doit obligatoirement mesurer de 0,80m à 1m, le collier sera non strangulant. Au signal donné par le juge, le conducteur se mettra en marche d'un pas régulier et naturel, après avoir commandé à son chien : « **X au pied** ».
- Le chien suivra son conducteur au pied, sur un itinéraire indiqué par le juge ou le commissaire et comportant uniquement deux changements de direction (angle droit, aigu, ou obtus) un à droite, l'autre à gauche.
- La laisse sera tenue (ou passée par la boucle) dans la main du côté du chien. Elle ne devra jamais reposer sur le dos du chien. Son extrémité ne devra pas dépasser de la main du conducteur. La laisse devra pendre librement entre le chien et le conducteur. Pendant le parcours le conducteur qui laisserait tomber sa laisse par inadvertance, devra immédiatement la ramasser ou la remettre en place, sous peine d'annulation de l'exercice.
- Le mouvement des bras sera souple et naturel.
- Si par hasard, pendant le parcours, la laisse changeait accidentellement de côté ou passait sur le dos du chien, il n'y aura pas de pénalité.
- Le conducteur s'arrêtera à chaque signal sonore du juge : (après 3 pas maximum) pieds au même niveau, sans claquer des talons, ni traîner les pieds, et repartira dès le signal sonore suivant.
- Le chien devra s'arrêter de lui-même, sans commandement ni intervention, sans que son épaule ne dépasse jamais la jambe du côté de son conducteur. Il repartira avec lui sans qu'aucun ordre ne lui soit donné. Il suivra au pied, à droite ou à gauche, pendant toute la durée de l'exercice, sans changer de côté, ni s'écarter, ni se laisser distancer, sans dépasser le conducteur, et sans que la laisse soit tendue, ni par le chien ni par le conducteur.
- Le commissaire, pendant le trajet, se placera à 5m du groupe, de telle sorte qu'il ne puisse « gêner » ou « inquiéter » le chien. Il devra éviter de faire écran entre le chien et le juge.

- Le juge devra suivre l'exercice à plus de 2m.
- L'itinéraire indiqué, délimité par des balises de différentes couleurs ou des numéros, devra être strictement observé. Les changements de direction seront exécutés naturellement, que ce soit sur un angle droit, aigu ou obtus, selon le tracé du parcours et en contournant les fanions ou cônes tel qu'indiqué par le commissaire.

Pénalités Suite en Laisse		
1	Commandement supp de mise en place :4 commandements supplémentaires MAXI autorisés, au-delà exercice terminé, (pénalisés sur les points de l'exercice)	-0.5 par commandement supplémentaire
2	Chien pas en place au bout de 30" (même à - 4 commandements supplémentaires)	Exercice terminé
3	Le conducteur ne commande pas la position initiale ou la fixation, cumulable	-2 par faute
4	Le chien ne prend pas la position initiale commandée	-1
5	Le chien se déplace à plus d'un mètre au départ (=traction)	-4
6	Difficultés de mise en place de la laisse	-1
7	Commandement irrégulier	-4
8	Conducteur en contact avec son chien, geste irrégulier ou commandement supplémentaire au départ ou en cours d'exercice, ou commandement après remise du matériel	-4
9	La laisse dépasse de la main du conducteur	-4
10	La laisse est posée sur le dos du chien ou ne pend pas du bon côté au départ	-4
11	Le conducteur ne respecte pas l'itinéraire demandé (écart toléré : 2 mètres de la ligne idéale) ou ne contourne pas les fanions ou cônes du bon côté	-4
12	La marche du conducteur manque de naturel	-1
13	Le conducteur claque des talons aux arrêts, ou fait un bruit quelconque	-4
14	Saccade, tension ou traction sur la laisse de la part du conducteur ou du chien	-4
15	Le chien dépasse, traîne, s'écarte ou gêne son conducteur durant le parcours ou aux arrêts	-0.50
16	a) par faute	
16	b) par intermittence	-1
17	c) continuellement	-2
18	Le conducteur ne s'arrête pas avec les pieds au même niveau	0.5 par faute
19	Le chien change de côté en passant	-2
19	a) par derrière	
20	b) par devant	-4
21	Le conducteur change la laisse de main	-4
22	Le conducteur lâche la laisse et la reprend aussitôt	-2
23	Le conducteur lâche la laisse et ne la reprend pas	-4

d) Suite sans Laisse chien muselé

8 points

Déroulement de l'exercice

- La muselière réglementaire est une muselière qui dans tous les cas empêche la morsure (bout fermé).
- La suite sans laisse chien muselé, sera accomplie de la même manière que l'exercice en laisse.

- Bien que libéré de sa laisse et de son collier, le chien suivra, s'arrêtera, repartira, au pied de son conducteur, comme s'il était en laisse, et sans s'occuper de sa muselière, ni chercher à s'en débarrasser, ni la frotter contre la jambe de son conducteur.
- Le mouvement des bras de ce dernier devra être souple et naturel comme pour la suite en laisse.
- Un seul commandement obligatoire est autorisé au départ de l'exercice : « **X au pied** ».
- Aucun ordre supplémentaire ne pourra être donné au chien en cours de route, ni de la voix ni du geste.

Pénalités Suite sans Laisse Chien muselé

1	Commandement supp de mise en place :4 commandements supplémentaires MAXI autorisés, au-delà exercice terminé, (pénalisés sur les points de l'exercice)	-0.5 par commandement supplémentaire
2	Chien pas en place au bout de 30" (même à - 4 commandements supplémentaires)	Exercice terminé
3	Le conducteur ne commande pas la position initiale ou la fixation, cumulable	-2 par faute
4	Le chien ne prend pas la position initiale commandée	-1
5	Le chien se déplace à plus d'un mètre au départ	-8
6	Difficultés de mise en place de la muselière	-2
7	Commandement irrégulier	-8
8	Conducteur en contact avec son chien, geste irrégulier ou commandement supplémentaire au départ ou en cours d'exercice, ou commandement après remise du matériel	-8
9	Le conducteur ne respecte pas l'itinéraire demandé (écart toléré : 2 mètres de la ligne idéale) ou ne contourne pas les fanions ou cônes du bon côté	-8
10	La marche du conducteur manque de naturel	-2
11	Le conducteur claque des talons aux arrêts, ou fait un bruit quelconque	-8
12	Le chien s'occupe de sa muselière ou la frotte contre son conducteur, selon l'importance de la faute	-1 à -4
13	Le chien dépasse, traîne, s'écarte ou gêne son conducteur durant le parcours ou aux arrêts	0.50
14	a) par faute	
14	b) par intermittence	-2
15	c) continuellement	-4
16	Le conducteur ne s'arrête pas avec les pieds au même niveau	0.5 par faute
17	Le chien change de côté en passant	
17	a) par derrière	-4
18	b) par devant	-8

e) Positions 20 points

Assis, couché, debout = (3 + 3 + 3) x 2 + 2 (rappel) = 20 points.

Déroulement de l'exercice

- Le conducteur amènera son chien, sous la conduite du commissaire, et le placera dans le rectangle de départ, dans la position initiale obligatoire (assis, couché ou debout) qui aura été tirée au sort avant le début des épreuves, et qui sera la même pour tous les concurrents. Pour les échelons 1 départ : Assis ou Couché.
- Le commandement de la position initiale est obligatoire, son absence est assimilée à un commandement irrégulier.
- Le conducteur ne pourra pas s'éloigner tant que le chien n'aura pas pris la position demandée, et ne l'aura pas tenue au moins deux secondes. Il n'est pas question de chronométrer 2 secondes de tenue de la position initiale. Cette expression signifie uniquement que le conducteur doit marquer un temps d'arrêt et que le chien doit avoir pris la position avant que le conducteur ne s'éloigne. Le conducteur ne peut pas commander en marchant.
- Au départ du conducteur, si le chien n'est pas en position, l'exercice est annulé.
- Une fois le chien en position, le conducteur ira se placer à 18 mètres, face au chien, derrière la ligne tracée à cet effet. Le conducteur suivra le commissaire, sans se retourner avant d'avoir franchi cette ligne.

- Si le chien change de position initiale après le départ du conducteur, mais la reprend de lui-même avant le début de l'exercice, il sera malgré tout pénalisé.
- Si le chien change de position initiale, le conducteur pourra re-commander après autorisation du juge mais sera pénalisé.
- Le conducteur qui re-commanderait la position initiale après s'être retourné à la ligne des 18 mètres et avant l'autorisation du juge, sera pénalisé d'une position ratée que le chien exécute ou non.
- Si le conducteur commande le chien en mouvement de sa propre initiative, cela sera alors considéré comme un commandement irrégulier et l'exercice annulé.
- Après le signal du juge, et suivant les instructions transmises à voix basse (uniquement par les initiales des positions (A C D), le conducteur fera prendre successivement au chien deux fois chacune des positions dans l'ordre indiqué par le juge ou le commissaire de terrain (sans donner le nom du chien).
- Ces positions seront transmises au conducteur par le commissaire ou le juge, environ toutes les 2''.
- Le conducteur les transmettra au chien à voix haute pour tous les commandements.
- Le chien prendra immédiatement la position correspondante et la maintiendra jusqu'à réception d'un nouvel ordre. S'il n'obéit pas à l'ordre reçu ou prend une fausse position, il perdra les points correspondant à la position manquée.
- Le conducteur pourra répéter son commandement une seule fois. Tout autre commandement supplémentaire de remise en position sera pénalisé. Si le chien, malgré le second commandement, conservait ou prenait la position qui devait suivre, il perdrait, outre les points de la position manquée, également ceux de la suivante et le commissaire passera obligatoirement à la position ultérieure.
- Si le conducteur commande une mise en position à 3 reprises en plus des points perdus, il sera pénalisé.
- Le chien qui se déplace en changeant de position (quel que soit le sens du déplacement) sera pénalisé.
- Dans le cas d'un chien qui se déplacerait et reviendrait à sa place initiale, et ce quel que soit le nombre de fois, on ne cumulera pas les déplacements mais pénalisera uniquement la plus forte distance parcourue.
- Les 6 positions ayant été ordonnées, le commissaire s'éloignera du conducteur, et le juge autorisera le rappel du chien. Le chien étant revenu au pied, le juge signalera la fin de l'exercice.

Pénalisations des Positions		
1	Commandement supp de mise en place (4 commandements supplémentaires MAXI autorisés (au-delà exercice terminé), pénalisés sur les points de l'exercice	-0.5 par commandement supplémentaire
2	Chien pas en place au bout de 30" (même à - de 4 commandements supplémentaires)	Exercice terminé
3	Mise en place irrégulière	-20
3a	Ne commande pas la fixation	-2
4	Conducteur se retourne avant la ligne des 18 mètres	-5 par faute
5	Chien ne garde pas la position initiale mais la reprend de lui-même	-1
6	Chien ne garde pas la position initiale mais la reprend au commandement du conducteur après autorisation du juge	-2
7	Chien ne reprend pas la position initiale, que le conducteur commande ou non après autorisation du juge (+ les points de la position suivante si déjà prise)	-3
8	Conducteur commande la position initiale avant autorisation du juge que le chien l'exécute ou non (+ les points de la position suivante si déjà prise)	-3
9	Double commandement (voix + geste du bras, tête, corps ou jambes)	-3 par faute
10	Commandement accompagné du nom du chien	-3 par faute
11	Position manquée ou non exécutée (+ les points de la position suivante si déjà prise)	-3
12	Le chien ne maintient pas une position (+ les points de la position suivante si déjà prise)	-3
13	Commandement supplémentaire de mise en position (après le 2ème autorisé)	-5 par commandement jusqu'à épuisement des points

14	Le chien se déplace en exécutant les positions	-1 par mètre, par fraction de 0.50m
15	Le chien revient au conducteur, après exécution des positions, avant le signal du juge	-5
16	Le conducteur se déplace vers son chien après exécution des positions, avant signal du juge	-5
17	Le chien revient au conducteur ou le conducteur se déplace vers son chien après exécution des positions, après signal du juge	-2
18	Commandement de rappel irrégulier ou supplémentaire	-2
19	Chien n'exécute aucune position	-20
20	Chien n'est pas au pied dans les 15" qui suivent le rappel	-2
21	Le conducteur commande le chien en mouvement de sa propre initiative	-20 Exercice terminé

f) Absence
1 minute 10 points

Couché (brevet et échelon 1)

Assis ou couché (échelon 2 et 3)

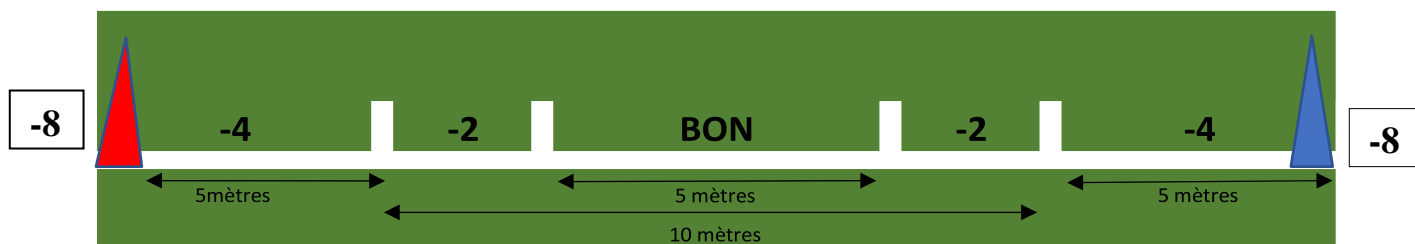
- A l'endroit désigné par le commissaire, le conducteur mettra son chien dans la position définie (par tirage au sort pour les échelons II et III). Il utilisera pour cela un commandement obligatoire, qui ne devra être accompagné d'aucun geste.
- Les seuls commandements autorisés sont, suivant le tirage au sort : « **assis** » ou « **couché** », précédé ou non du nom du chien, suivi d'un commandement obligatoire de fixation.
- Une fois le chien en place, le conducteur, sans se retourner, suivra le commissaire jusqu'à la cachette indiquée, d'où il pourra observer son chien, sans se faire voir ni entendre, au travers d'une fente ou d'un trou.
- Pendant la minute d'absence du conducteur, le chien conservera la position prescrite, sans se déplacer, ni modifier sa position. Cette minute est chronométrée à partir de l'instant où le conducteur est entré dans la cachette.
- La minute écoulée, le juge donnera un signal sonore et le conducteur reviendra se placer près de son chien sans courir ni parler, ni faire aucun geste.
- Le chien ne devra ni changer de position, ni se déplacer pendant le retour de son conducteur. Celui-ci attendra le signal sonore du juge avant d'emmener son chien en lui commandant « **X au pied** » (ou coup de sifflet), il devra s'éloigner dans la direction où se trouve le chien sur 3 pas minimum.

Pénalisations de l'Absence

1	Commandement supp de mise en place (4 commandements MAXI autorisés (au-delà exercice terminé), pénalisés sur les points de l'exercice	-0.5 par commandement supplémentaire
2	Chien pas en place au bout de 30"	Exercice terminé
3	Le conducteur ne commande pas la fixation	-2
4	Commandement de mise en place irrégulier ou ne commande pas la position initiale	-10 Exercice terminé
5	Le conducteur se retourne en se rendant à la cachette	-5 par faute
6	Le conducteur se fait voir ou entendre dans la cachette	-10 Exercice terminé
7	Le chien sans changer de position, se déplace ou rampe durant l'exercice ou pendant le trajet du conducteur vers la cachette Dans les 0.50m	-2
8	Au-delà	-10
9	Le chien change de position, pendant l'exercice ou pendant le trajet du conducteur vers la cachette	-10
10	Le conducteur parle ou fait un geste à son chien au retour de la cachette ou revient en courant	-10
11	Le chien se déplace dans un rayon de 2m ou change de position au retour du conducteur	-2

12	Le chien se déplace au-delà de 2m au retour du conducteur	-5
13	Le conducteur ne s'éloigne pas dans la bonne direction en fin d'exercice	-2
14	Le conducteur revient vers son chien avant autorisation	-10
15	Le conducteur ne commande pas son chien au pied en fin d'exercice ou le chien ne suit pas au pied, après commandement en fin d'exercice	-5

g) **En Avant**
12 points



- Arrivé à la ligne de départ, le conducteur placera son chien derrière la ligne, selon les mêmes règles de positionnement que pour tous les exercices.
- Au signal du juge, le conducteur commandera à son chien : « **X en avant** » vers la ligne parallèle située à 30 mètres de celle du départ.
- Un seul commandement d'envoi en avant supplémentaire est autorisé pour faire avancer le chien, mais pénalisé.
- L'exercice pourra être annoncé comme terminé si le chien ne franchit pas la ligne des 30 mètres dans les 20 secondes qui suivent le premier commandement d'envoi.
- Le chien partira droit devant lui, sans se retourner, ni zigzaguer vers la ligne opposée, qu'il devra franchir sans s'arrêter, de toute la longueur de son corps, queue non comprise.
- La ligne franchie, le conducteur rappellera son chien au pied sans autorisation du juge. Le chien devra faire action de retour aussitôt et reviendra au pied de son conducteur dans les 20 secondes qui suivent le franchissement de la ligne
- Ne sera pénalisé que le chien qui poursuit manifestement son action.
- Un seul commandement de rappel supplémentaire, pénalisé, est autorisé.
- Lorsque le chien sera immobilisé, le juge actionnera sa trompe pour indiquer la fin de l'exercice.
- L'envoi en avant se fera obligatoirement dans l'axe longitudinal du terrain, jamais en diagonale ni latéralement.
- Aucun appât ne devra être positionné dans l'axe de l'exercice jusqu'au grillage afin de ne pas constituer une attraction visuelle.

Pénalisations à l'En Avant		
1	Commandement supp de mise en place (4 commandements supplémentaires MAXI autorisés (au-delà exercice terminé), pénalisés sur les points de l'exercice	-0.5 par commandement supplémentaire
2	Chien pas en place au bout de 30" (même à - de 4 commandements supplémentaires	Exercice terminé
3	Le conducteur ne commande pas la position initiale ou la fixation, cumulable	-2 par faute
4	Le chien ne prend pas la position initiale commandée	-1
5	Le conducteur est en contact avec le chien au départ	-12
6	Le chien se déplace à plus d'un mètre, avant le signal du juge (jusqu'à 5m)	-1/m +5m exercice terminé
7	Geste bref au départ	-2
8	Départ anticipé ou commandement avant autorisation du juge	-12
9	Départ anticipé après autorisation du juge sans commandement	-12
10	Départ soutenu après autorisation du juge avec commandement	-6

11	Commandement d'envoi supplémentaire au départ ou en cours d'exercice (un seul autorisé)	-3
12	Chien ne franchit pas la ligne des 30 mètres dans les 20''	-12
13	Chien franchit la ligne en biais Entre la perpendiculaire des 5m centraux et celle des 10m	-2
14	Entre la perpendiculaire des 10m et le fanion	-4
15	Au-delà du fanion	-8
16	Chien crochète, zigzague	-1 par faute
17	Chien amorce son retour (avant ou après la ligne) avant le rappel du conducteur	-2
18	Chien ne fait pas action de retour aussitôt après le rappel	-1
19	Commandement de rappel supplémentaire (un seul autorisé)	-2
20	Commandement irrégulier	-12
21	Chien pas au pied dans les 20" après avoir franchi la ligne des 30m	-12
22	Le conducteur rappelle son chien avant qu'il ait franchi la ligne des 30m	- 12
23	Le chien revient aux pieds sans commandement (les 30m franchis) cumulable avec pénalité 17	-2

A. Commandements obligatoires

a) Interception de Face et Interception Fuyante

Envoi : Un seul commandement : « **X attaque** ».

Rappel : Un seul commandement : « **X halte au pied** » (ou un **coup de sifflet**),

Ou si le chien a décroché, « **X au pied** » (ou un **coup de sifflet**).

b) Interception au revolver avec Garde au Ferme et Fuites

Envoi : Un seul commandement : « **X attaque** ».

A la cessation de l'interception, sur signal du Juge :

○ Un seul commandement de cessation : « **X halte** »

○ Uniquement lorsque le chien a décroché : un seul commandement obligatoire : « **Garde** »

Après chacune des 2 tentatives de fuite, au signal du juge, mêmes commandements qu'à la cessation de l'attaque.

Après que l'H.A ait été désarmé en fin d'exercice :

○ Le conducteur s'écarte à au moins 3m

○ Après autorisation du juge : « **X au pied** » (ou un **coup de sifflet**).

c) Interception Arrêtée de Face

Envoi : Un seul commandement : « **X attaque** ».

Rappel : Un seul commandement : « **X au pied** » (ou un **coup de sifflet**).

d) Défense du Conducteur

Départ : un seul commandement au signal du juge : « **X au pied** ».

Cessation :

○ Un seul commandement : « **X halte** ».

Rappel : Après signal du juge, un seul commandement « **X au pied** » (ou un **coup de sifflet**).

e) Garde d'Objet

Mise en place : après avoir posé l'objet sur le point central, commandement obligatoire : « **Garde** », précédé ou non du nom du chien.

Reprise au pied : après le signal du juge :

○ Le conducteur prendra l'objet, puis dans un deuxième temps commandera son chien au pied « **X au pied** » (ou un **coup de sifflet**).

f) Recherche par exploration, tentatives de fuites, conduite de l'H.A.

Envoi : Un seul commandement : « **X cherche et Aboie** ».

Tentatives de fuites :

○ Après signal du juge un seul commandement : « **X halte** ».

Fin de la conduite : au signal du juge, le groupe s'immobilise, un seul commandement : « **X halte** » suivi d'un commandement de position obligatoire et de l'ordre de garder « **garde** ».

Fin d'exercice : Le conducteur se rend alors sans son chien à la table du jury pour la remise du revolver.

Il revient se placer à au moins 3m de l'H.A. et rappelle son chien après autorisation du juge, un seul commandement obligatoire : « **X au pied** » ou « **coup de sifflet** »

g) NOTA : Sauf à la garde au ferme, les commandements doivent être donnés d'un seul trait sous peine d'être considérés comme commandements irréguliers.

B. Généralités

Distance à laquelle se déroulent les interceptions

- Interception arrêtée : 30 à 50m
 - Interception de face : 30 à 50m
 - Interception de face pour le brevet : 30m
 - Interception fuyante : percussion maximum à 30m.
 - Interception au revolver : 40m
- L'H.A., à chaque départ d'interception, doit être placé obligatoirement à 10m du chien, à 5m maximum de l'axe médian du terrain.
 - L'H.A. disposera d'une trentaine de secondes pour se rendre sur la ligne où se déroulera l'exercice.
 - Pour les interceptions lancées, l'H.A. reprendra son travail si, après cessation et amorce de retour, le chien revient vers lui à moins de 3 mètres, avec l'intention de mordre à nouveau.
 - Pour les fuites : la distance doit être calculée en multiple du mètre 1, 2, 3 etc.... (Ex : 1,80 m = - 1).
 - *La règle de l'avantage au chien* : Dans le cas où un chien serait mis en difficulté du fait d'un geste de l'H.A. non autorisé par le règlement, le juge devra appliquer la règle de l'avantage au chien en ne décomptant pas les pénalités consécutives à l'action de l'H.A. y compris à l'allure générale.
 - Exemple : Le chien rate son entrée et tarde à prendre deux secondes sur l'interception de face du fait d'une manchette : Pas de pénalité y compris à l'allure générale et rappel à l'ordre de l'H.A.
 - Pour tous les exercices de mordant, si le chien n'a pas décroché au bout de 5'', l'H.A. devra reprendre son travail jusqu'au nouveau commandement de cessation du conducteur.
 - L'esquive pour les interceptions de face et de garde au ferme, devra être réalisée sur 3m (maxi 4 pas latéraux) par la technique du pivot. L'H.A. devra toujours faire face au chien lors de sa percussion avant de placer une opposition.
 - Si l'esquive n'est pas réalisée selon les règles ci-dessus, (exemple : déplacement de l'H.A. sur plus de 3m ou HA perpendiculaire au chien lors de l'entrée), la pénalité ne devra pas être appliquée.
 - Le travail de l'H.A. avec le bâton devra être exécuté selon les directives suivantes ;
 - Les touchers devront être portés en souplesse
 - Les touchers ne devront pas être en continu sur la durée de l'attaque
 - Les menaces et impressions sont à privilégier pour éprouver le courage du chien

Prescriptions applicables à l'échelon 3, en accord avec le juge.

Opposition du bras ou de la jambe

- L'H.A. pourra écarter le chien d'un bras ou de l'accessoire aux conditions suivantes :
 - a) Interception de face :
 - Uniquement après l'esquive, il pourra repousser le chien, en employant un mouvement latéral (gauche à droite ou droite à gauche) et en prenant appui seulement sur l'encolure.
 - Tout mouvement de bas en haut ou de haut en bas est formellement interdit.
 - En aucun cas la tête ne devra être touchée de manière intentionnelle avant ou après l'esquive.
 - b) Garde au ferme :
 - Interdiction formelle de repousser avec le bras armé avant ou après l'esquive.
 - Après l'esquive, l'H.A. pourra repousser le chien avec le bras non armé.
 - Interdiction de mettre le revolver en opposition pour préparer une fuite.
 - Interdiction de repousser du bras ou de la jambe pour fuir ou durant la fuite.
 - Possibilité d'interposer le bras pour préparer sa fuite avant la fin du commandement de cessation.
 - c) Recherche :
 - L'H.A. ne devra en aucun cas repousser du bras ou de la jambe pour fuir.
 - Possibilité d'interposer le bras ou la jambe pour préparer sa fuite.
 - Après avoir entamé sa fuite sur plus de 2m, l'H.A. aura la possibilité de repousser le chien pour continuer sa fuite (une seule fois par fuite).

d) Défense du conducteur :

- Le repoussé du bras est autorisé seulement après l'agression,
- Une esquive d'1 ou 2 pas maximum en recul est autorisée pour exécuter ce mouvement.
- L'agression peut se faire à une main en échelon 3 mais toujours franche, audible et du plat de la main.
- Interdiction de provoquer le chien avant l'agression.
- Interdiction de fuir après l'agression.

Définition du tarde à prendre

- Le tarde à prendre après une esquive ne sera compté qu'à partir du moment où le chien sera revenu à hauteur de l'H.A. et en mesure de refaire sa prise. Si le chien s'esquive seul, il lui sera enlevé 1 seconde de tarde à prendre en plus des éventuels manques de mordant.
- Si le chien décroche du fait de l'impact, ceci doit être pénalisé comme un « crochète et rate son entrée »
- Si l'H.A. repousse le chien, après l'esquive ou l'agression, chaque repoussé devra être considéré comme une seconde de tarde à prendre.

Définition du coup de dent

- Le chien décroche à la cessation et remord.
- Les pénalités sont appréciées au nombre de reprises à partir de la fin du commandement de cessation ou du coup de sifflet.

Définition du tarde à décrocher

- Le chien ne décroche pas au commandement de cessation qu'il y ait secousses ou non (s'il n'y a pas de perte de contact avec la toile).
- Les pénalités sont appréciées par la durée du maintien de la prise en secondes à partir de la fin du commandement de cessation.
- L'H.A. s'immobilisera au nom du chien.
- Les coups de dents ou tarde à décrocher seront comptés :
 - Après le mot « **halte** » pour la défense, la garde au ferme et la recherche,
 - Après le mot « **piéd** » pour la face et la fuyante, à condition que l'H.A. soit immobilisé dans tous les cas.

C. Exercices

a) Interception de Face
30 points Durée 15''

- Sur indication du commissaire, le conducteur mettra obligatoirement son chien assis, couché ou debout, juste derrière la ligne de départ, dans la direction de l'homme assistant.
- Le conducteur devra obligatoirement respecter les directives de mise en place. Il ne devra pas être en contact avec son chien en aucune manière.
- Une fois le conducteur et son chien à leurs places respectives, et prêts pour l'exercice, le commissaire avertira le juge.
- Sur un signe du juge, l'homme assistant s'enfuira dans l'axe du terrain puis se retournera au signal sonore du juge autorisant le départ du chien.
- Si, pour une raison quelconque, l'H.A. tombait avant d'être rejoint par le chien, le juge arrêterait aussitôt l'action, le conducteur rappellerait son chien immédiatement et l'exercice serait à recommencer.
- Le chien devra, sans s'être déplacé, partir au commandement de son conducteur.
- Tout départ avant l'autorisation du juge entraînera l'annulation de l'exercice.
- Tout départ avant le commandement du conducteur, mais après autorisation du juge, devra tout de même être commandé sous peine d'annulation de l'exercice.
- Si le chien n'obéit pas au 1er commandement d'envoi, le conducteur dispose d'un second commandement pénalisé. Si le chien n'obéit pas à ce 2ème commandement, l'exercice sera annulé.
- Tout commandement d'envoi accompagné d'un mouvement du corps ou d'un geste sera pénalisé.

- L'H.A., s'étant retourné au signal sonore du juge, fera face au chien en préparant son barrage. Son attitude devra être menaçante et tenir compte du comportement du chien, il ne devra jamais rester statique.
- L'Homme Assistant devra toujours respecter les consignes imposées par le juge lors du passage du chien en blanc.
- Si le chien, après le commandement, « partait à l'aventure », pour une raison quelconque, il aurait 20 secondes pour rejoindre l'H.A. Passé ce délai, l'exercice serait annulé.
- Si le chien, arrivant pour mordre, ne montre aucune hésitation, l'H.A. pourra :
 - Soit ouvrir son barrage au dernier moment, pour éviter de blesser le chien, tout en offrant au chien le moins de prise possible.
 - Soit esquiver sur quatre pas maximum, en faisant face et en maintenant son barrage afin d'éviter un contact trop brutal, et créer au chien une difficulté supplémentaire en lui imposant de franchir un nouveau barrage.
 - Soit interposer son bras pour gêner la prise du chien sans pour autant le repousser (sauf après esquivé en éch 3).
 - Dans tous les cas, l'H.A. doit amortir l'impact à l'entrée.
 - Si le chien ralentit ou se montre hésitant, l'H.A. pourra :
 - Soit charger le chien, à condition que la charge ne soit pas brutale, et ne se transforme pas en course poursuite.
 - Soit, par son attitude menaçante, maintenir le chien à distance.
- Si le chien décroche au cours de l'exercice, l'H.A. pourra :
 - Soit le charger sur trois pas maximum.
 - Soit reprendre son barrage.
 - Soit le maintenir à distance par une attitude menaçante.
 - Il devra, quelle que soit son attitude, rester provocant pour bien montrer au chien que l'exercice n'est pas terminé.
- Le chien ayant fait sa prise, l'H.A. le travaillera avec le bâton sans brutalité.
- L'intensité du travail au bâton doit être proportionnelle à l'échelon dans lequel le chien concourt.
- Le travail en force est proscrit.
- L'H.A. pourra employer tous les gestes de nature à éprouver le courage du chien. Il devra toujours avoir un comportement loyal et sportif envers lui.
- Le juge déclenchera son chronomètre dès que le chien sera en mesure de faire sa prise.
- Si, lors de l'entrée, le chien se fait esquiver, le juge attendra pour déclencher son chronomètre que le chien soit revenu à distance de prise.
- Le chien maintiendra sa prise pendant toute la durée de l'exercice.
- Si le chien décroche ou hésite à mordre, le juge déduira du temps de mordant le nombre de secondes où il n'est pas en prise pour calculer les points de l'exercice.
- Toutefois, ne serait pas pénalisé le chien qui lâcherait sa prise consécutivement à une maladresse de l'Homme Assistant.
- Pendant les 15 secondes de l'exercice, le conducteur ne pourra donner aucun commandement.
- Si l'H.A. tombe, le chien étant en prise, il doit s'immobiliser afin de permettre au juge d'intervenir. Par convention on estime que l'H.A. est tombé lorsque :
 - Il a trois points d'appui à terre.
 - Il se trouve sur le dos, à plat ventre ou sur le côté.
- En cas de chute de l'H.A., le juge d'un signal sonore, arrêtera impérativement et immédiatement l'exercice. Dès ce signal sonore, le conducteur devra par tous les moyens, (commandements, déplacements) récupérer son chien. Aucune pénalité ne pourra être infligée au conducteur ou au chien dès lors que le juge aura arrêté l'exercice.
- Dans ce cas, les points de l'exercice seront attribués en tenant compte des seules fautes éventuelles antérieures à la chute de l'H.A.
- Au cours de l'exercice, si la configuration du terrain (arbre, cachette, obstacle) ne permet pas au conducteur de voir son chien, il pourra se déplacer le long de la ligne de départ de son propre gré. Il ne pourra plus bouger après le signal sonore autorisant le rappel.
- Au signal sonore du juge indiquant la fin de l'exercice, le conducteur rappellera son chien dans les 2'' par un commandement conforme aux prescriptions du règlement.
- Au début du commandement de rappel, l'H.A. s'immobilisera le plus parfaitement possible. Le chien lâchera prise aussitôt et devra revenir au pied de son conducteur dans les 30'' qui suivent le premier rappel.
- Pendant le retour du chien, l'H.A. devra rester immobile.
- Dès que le chien sera de retour au pied du conducteur et immobile, le juge signalera la fin de l'exercice.
- A la cessation, le chien ayant décroché, l'H.A. devra reprendre son travail si le chien reprend sa prise, ou si, après avoir amorcé son retour vers le conducteur de plus de 3 mètres, il revient vers l'H.A. Celui-ci dans ce cas, reprendra son action dès que le chien sera à trois mètres. Si le chien s'éloigne de moins de trois mètres et revient vers l'H.A., ce dernier, avant de reprendre sa défense, devra attendre d'être sûr de ses intentions avant de reprendre son travail.

- Si, au rappel, le chien décroche mais garde au ferme ou ne revient pas vers son conducteur, l'H.A. restera immobile sans le menacer ni le provoquer.
- Si le chien ne lâche pas sa prise, le conducteur pourra à nouveau le rappeler.
- Si, au bout de 5 secondes suivant chaque commandement de rappel, le chien n'a pas lâché prise, l'H.A. reprendra son travail.
- Mais si le conducteur rappelle son chien avant la fin des 5 secondes, l'H.A. devra rester immobile pendant 5 nouvelles secondes.

Pénalités Interception de Face

1	Commandement supp de mise en place : 4 commandements supplémentaires MAXI autorisés, au-delà exercice terminé, (pénalisés sur les points de l'exercice)	-0.5 par commandement supplémentaire
2	Chien pas en place au bout de 30" (même à - de 4 commandements supplémentaires)	Exercice terminé
3	Le conducteur ne commande pas la position initiale ou la fixation, cumulable	-2 par faute
4	Le chien ne prend pas la position initiale commandée	-1
5	Mise en place irrégulière	-30
6	Le chien se déplace au départ jusqu'à 5m	-1 par mètre
7	Au-delà de 5m	-30
8	Le conducteur est en contact avec le chien au départ	-30
9	Commandement irrégulier	-30
10	Commandement d'envoi à l'attaque accompagné d'un geste bref	-5
11	Conducteur change son placement ou celui de son chien par rapport à l'interception arrêtée ou son commandement	-20 à l'interception arrêtée
12	Départ du chien avant autorisation du juge	-30
13	Départ soutenu, après autorisation du juge et avant commandement	-15
14	Départ du chien après autorisation du juge et sans commandement	-30
15	Commandement supplémentaire d'envoi au départ	-5 un seul autorisé
16	Chien ne part pas, malgré ce commandement supplémentaire	-30
17	Chien, après l'envoi, ne rejoint pas l'H.A. dans les 20"	-30
18	Commandement supplémentaire d'envoi en cours de route	-30
19	Chien crochète et rate son entrée	-0.5
20	Chien s'esquive seul	-2 (report-1.33 à l'arrêtée)
21	Chien se fait esquiver à l'entrée	-1
22	Chien hésite ou tarde à prendre. Déductible du temps de mordant	-2 par seconde
23	Chien décroche et reprend aussitôt (lâcher et reprise très rapides)	0.5 par faute
24	Chien décroche et tarde à reprendre. Déductible du temps de mordant	-2 par seconde
25	Conducteur soutient son chien de la voix ou du geste pendant l'exercice	-30
26	Chien amorce son retour (ou revient au pied) sans commandement	-5 en plus des points perdus par ailleurs
27	Commandement de rappel anticipé	-5 en plus des points perdus par ailleurs
28	Commandement prolongé, décomposé ou coup de sifflet prolongé	-30
29	Rappel du chien non en prise après le signal sonore du juge	-2
30	Commandement de rappel supplémentaire	-2 au 1er -3 au 2ème -5 aux suivants
31	Coups de dents supplémentaires	-1 chacun
32	Chien tarde à lâcher	-1 par seconde
33	Chien arrache volontairement le bâton des mains de l'H.A.	-5
34	Chien s'arrête au retour à plus de 5m du conducteur (au bout de 30")	-30
35	Chien dans un rayon de 5m (au bout de 30")	-2 par mètre
36	Positionnement du conducteur non réglementaire	-5 à l'AG

BREVET

37	Ne garde pas au ferme dans un rayon de 2m (si garde au ferme demandée)	-5
38	Chien ne rentre pas au pied dans les 30"	-5
39	Le conducteur n'indique pas son choix de faire une garde au ferme à la présentation.	-10% à l'AG

- Le juge devra arrêter l'exercice dès que les pénalisations dépasseront les 30 points ou si le chien n'est pas revenu au pied dans les 30 secondes qui suivent le premier commandement de rappel.
- Si, au lieu de revenir au pied, le chien traîne en route ou garde au ferme, le conducteur pourra utiliser des commandements de rappels supplémentaires soumis à pénalisations, avant que les 30 secondes réglementaires ne soient écoulées

Brevet :

- Le conducteur aura la possibilité de commander à son chien :
 - Soit un rappel au pied
 - Soit de garder au ferme
 - Il devra préciser son choix au juge lors de la présentation.
- Interception de face du brevet
- Par convention, la face au brevet se déroulera de la façon suivante :
 - Une menace avec un pas en avant lorsque le chien se trouve à 10 mètres, puis barrage qui ne sera ouvert que lorsque le chien sera à moins de 2 mètres de l'H.A.
 - L'H.A. devra laisser prendre la prise naturelle du chien (bras ou jambe) sans esquive mais en amortissant.
 - Une fois le chien en prise, 5 à 6 coups de bâton non violents seront portés sur le chien ainsi que quelques menaces d'intimidation.
 - En fin d'exercice, le conducteur pourra se rendre à l'H.A. si tel est le choix indiqué au juge lors de la présentation.
 - Il devra rejoindre son chien et le reprendre au pied après autorisation du juge,
- Afin de pénaliser de la même manière le chien qui ne revient pas au pied dans le temps imparti et celui qui ne garde pas au ferme dans les 2m, il faudra appliquer la même pénalité -5.

b) Interception Fuyante 30 points Durée 15''

- Les descriptions et prescriptions de la fuyante sont identiques à celles de de la face.
- Le départ de l'H.A. devra obligatoirement être à 10m du conducteur. Le juge devra signaler le départ de l'exercice avant que l'H.A. n'ait franchi une distance de 5m.
- Celui-ci, tant que le chien n'aura pas fait sa prise, continuera à fuir sans se retourner, dans la direction indiquée par le juge. Il se conformera à ses directives : accélération, légère courbe de 45° au maximum, pour amortir l'impact du chien.
- Les levées de jambes (ciseaux) sont interdites ainsi que l'esquive.
- Dès que le chien aura fait sa prise, l'H.A., après avoir fait deux pas minimums, le travaillera avec son bâton et se défendra tout en prenant soin de ne jamais porter les coups à l'aveuglette.
- Si lors de l'entrée dans le costume, le chien ratait sa prise ou décrochait sous l'effet de la vitesse, l'homme assistant devra continuer à fuir dans la direction opposée au chien.
- Si, après avoir mordu, le chien décroche, l'H.A. devra faire face.

Pénalités Interception Fuyante

1	Commandement supp de mise en place :4 commandements supplémentaires MAXI autorisés, au-delà exercice terminé, (pénalisés sur les points de l'exercice)	-0.5 par commandement supplémentaire
2	Chien pas en place au bout de 30" (même à - de 4 commandements supplémentaires)	Exercice terminé
3	Le conducteur ne commande pas la position initiale ou la fixation, cumulable	-2 par faute
4	Le chien ne prend pas la position initiale commandée	-1
5	Mise en place irrégulière	-30
6	Le chien se déplace au départ jusqu'à 5m	-1 par mètre

7	Au-delà de 5m	-30
8	Le conducteur est en contact avec le chien au départ	-30
9	Commandement irrégulier	-30
10	Commandement d'envoi accompagné d'un geste bref	-5
11	Départ du chien avant autorisation du juge	-30
12	Départ soutenu, après autorisation du juge et avant commandement	-15
13	Départ du chien après autorisation du juge et sans commandement	-30
14	Commandement supplémentaire d'envoi au départ	-5 un seul autorisé
15	Chien ne part pas, malgré ce commandement supplémentaire	-30
16	Chien, après l'envoi, ne rejoint pas l'H.A. dans les 20"	-30
17	Commandement supplémentaire d'envoi en cours de route	-30
18	Chien s'esquive seul	-2
19	Chien crochète et rate son entrée	-0.5
	Chien rate son entrée	-1
20	Chien hésite ou tarde à prendre. Déductible du temps de mordant	-2 par seconde
21	Chien décroche et reprend aussitôt (lâchés et reprise très rapides)	-0.5 par faute
22	Chien décroche et tarde à reprendre. Déductible du temps de mordant	-2 par seconde
23	Conducteur soutient son chien de la voix ou du geste pendant l'attaque	-30
24	Chien amorce son retour (ou revient au pied) sans commandement	-5 en plus des points perdus par ailleurs
25	Commandement de rappel anticipé	-5 en plus des points perdus par ailleurs
26	Commandement prolongé, décomposé ou coup de sifflet prolongé	-30
27	Rappel du chien non en prise après le signal sonore du juge	-2
28	Commandement de rappel supplémentaire	-2 au 1er -3 au 2ème -5 aux suivants
29	Coups de dents supplémentaires	-1 chacun
30	Chien tarde à lâcher	-1 par seconde
31	Chien arrache volontairement le bâton des mains de l'H.A.	-5
32	Chien s'arrête au retour à plus de 5m du conducteur (au bout de 30")	-30
33	Chien dans un rayon de 5m (au bout de 30")	-2 par mètre
34	Positionnement du conducteur non réglementaire	-5 à l'AG

c) Interception de Face Arrêtée

20 points

- Les descriptions et pénalisations de l'arrêtée au bâton sont identiques à celles de la face mordante au bâton pour ce qui concerne :
 - La mise en place du chien,
 - Le positionnement de l'H.A. à la réception du chien (même distance que pour l'interception de face).
 - Il n'est pas obligatoire qu'elle soit exécutée par le même HA (commodité par rapport au tirage au sort).
 - Elle devra ressembler à l'interception de face.
 - L'H.A. devra avoir, comme à la face, une attitude menaçante et non statique.
 - La distance d'arrêt sera comptée à partir du début du commandement.
 - Le conducteur, bien qu'il sache ce qu'il en est après le tirage au sort, devra obligatoirement commander son chien comme s'il s'agissait d'une face.
 - Il est impératif que le chien ignore le type d'exercice à effectuer. Tout manquement à cette prescription conduirait le juge à annuler l'exercice.
 - Pour ce faire, le juge tiendra compte de plusieurs éléments :
 - L'attitude, le comportement, le positionnement du conducteur, ainsi que le placement et le commandement de son chien devront être identiques à ceux adoptés lors de la face.
 - La vitesse, le comportement, la conviction du chien et sa trajectoire en direction de l'H.A. devront être les mêmes que lors de la face.
- Le conducteur donnera l'ordre de rappel au moment qu'il estimera opportun, le chien ne devant ni mordre, ni percuter l'H.A., sous peine de pénalisation.
- L'H.A. s'immobilisera immédiatement et parfaitement au début du commandement de rappel et ce jusqu'au retour du chien au pied du conducteur.
 - Si le chien mord, l'H.A. après entente avec le juge en début de concours soit :
 - Reviendra aussitôt à la table du jury
 - Restera en place et sera consulté par le juge.
 - Si le chien ne mord pas mais revient vers l'H.A., celui-ci en aucun cas, ne reprendra ni défense, ni barrage.
 - Si le chien ne mord pas, la distance, existant entre le chien et l'H.A. sera évaluée par le juge au moment où sera prononcé le début du commandement de rappel. Plus le chien est arrêté près de l'H.A. meilleure sera l'exécution de l'épreuve.
 - Si après le rappel du conducteur, l'H.A. sans avoir été mordu, tombait pour quelque raison que ce soit, et que le chien le morde ou reste en garde au ferme à ce moment-là, le juge n'en tiendrait pas compte pour la notation (voir pénalisations en cas de chute de l'H.A.).
 - Un seul commandement de rappel est autorisé. Mais le conducteur pourra, en étant pénalisé, rappeler le chien une ou plusieurs fois, si celui-ci est revenu à moins de 5 m de lui ou derrière la ligne de départ quelque-soit la distance avant la fin des 30 secondes allouées pour le retour. Ces pénalités de rappel, comme toutes les autres pénalités de retour, seront identiques à celles de l'interception de face mordante.
 - L'attribution des points de la face arrêtée se fera en tenant compte :
 - Des pénalités propres à cet exercice,
 - D'une pénalité de 1,33 points par seconde de « non-prise » du chien lors de la face au bâton (étant donné que la face arrêtée est notée sur 20).
 - Dans le cas où le tirage au sort désigne en premier la face arrêtée, le juge attendra pour attribuer sa note que l'interception mordante de face au bâton soit exécutée.
 - Si le chien pour une raison quelconque, n'exécutait pas l'interception de face, faisait un départ anticipé ou si la mise en place était irrégulière lors de cet exercice, le juge la ferait recommencer pour évaluer l'interception de face arrêtée.
 - Le juge, pour prendre sa décision, considérera de la même façon le mordu à la face arrêtée et à la garde d'objet. La morsure devra être une pression de mâchoire franche et sans ambiguïté.

NOTES MAXIMALES ATTRIBUEES A L'INTERCEPTION DE FACE ARRETEE

2m00 => 20 pts	4m50 => 15 pts	7m00 => 10 pts	9m50 => 5 pts
2m50 => 19 pts	5m00 => 14 pts	7m50 => 9 pts	10m00 => 4 pts
3m00 => 18 pts	5m50 => 13 pts	8m00 => 8 pts	10m50 => 3 pts
3m50 => 17 pts	6m00 => 12 pts	8m50 => 7 pts	11m00 => 2 pts
4m00 => 16 pts	6m50 => 11 pts	9m00 => 6 pts	11m50 => 1 pts

Pénalités Interception de Face Arrêtée

1	Commandement supp de mise en place : 4 commandements MAXI autorisés, au-delà exercice terminé, (pénalisés sur les points de l'exercice)	-0.5 par commandement supplémentaire
2	Chien pas en place au bout de 30" (même à - de 4 commandements supplémentaires)	Exercice terminé
3	Le conducteur ne commande pas la position initiale ou la fixation, cumulable	-2 par faute
4	Le chien ne prend pas la position initiale commandée	-1
5	Mise en place irrégulière	-20
6	Le chien se déplace au départ jusqu'à 5m	-1 par mètre
7	Au-delà de 5m	-20
8	Le conducteur est en contact avec le chien au départ	-20
9	Commandement irrégulier	-20
10	Commandement d'envoi accompagné d'un geste bref	-5
11	Conducteur change son placement ou celui de son chien par rapport à l'interception de face ou son commandement	-20
12	Départ du chien avant autorisation du juge	-20
13	Départ du chien soutenu après autorisation du juge et avant commandement	-10
14	Départ du chien après autorisation du juge et sans commandement	-20
15	Commandement supplémentaire d'envoi AU DEPART	-5 un seul autorisé
16	Chien ne part pas, malgré ce commandement supplémentaire	-20
17	Le chien a un changement de comportement flagrant par rapport à l'interception de face	-20
18	Commandement supplémentaire d'envoi en cours de route	-20
19	Le chien mord	-20
20	Le chien percute l'H.A., sans mordre si rappel à plus de 2 mètres	-2 pas de pénalité à moins de 2m
21	Chien amorce son retour (ou revient au pied) sans commandement	-20
22	Commandement de rappel après dépassement de l'H.A. par le chien	-20
23	Commandement prolongé, décomposé ou coup de sifflet prolongé	-20
24	Commandement de rappel supplémentaire à plus de 5m	-20
25	Commandement de rappel supplémentaire à moins de 5m ou chien revenu derrière la ligne quelle que soit la distance	-2 au 1er -3 au 2ème -5 aux suivants
26	Chien s'arrête au retour à plus de 5m du conducteur (au bout de 30")	-20
27	Chien dans un rayon de 5m (au bout de 30")	-2 par mètre
28	Positionnement du conducteur non réglementaire	-5 à l'AG

d) Interception avec revolver et Garde au Ferme
30 points (Interception 20 points Durée 10'' Fuites 10 points)

- Les prescriptions et descriptions de cet exercice sont les mêmes que celles de l'interception mordante au bâton pour tout ce qui concerne la mise en place et le départ du chien.
- L'H.A. après s'être retourné sur la ligne des 40 m, tirera un premier coup de feu lorsque le chien se trouve à 12 m environ, puis un second coup de feu quand il est à environ 7 m, et un troisième lorsqu'il aura fait sa prise.
- Echelon 3 : Le repoussé du bras non armé est autorisé après l'esquive.
- Si le chien, une fois lancé, ralentit ou paraît hésitant à mordre, l'H.A. pourra, comme pour les autres exercices d'interception :
 - Soit charger le chien, trois pas maximum.
 - Soit, par son attitude menaçante, maintenir le chien à distance sans le charger.
- Si le chien décroche au cours d'exercice, l'H.A. pourra agir comme ci-dessus.
- Si l'H.A. tombait avant la prise du chien, le juge arrêterait l'action aussitôt et on recommencerait l'exercice.
- Si l'H.A. tombait une fois le chien en prise, le processus serait le même que pour les autres exercices d'interception. Mais pour permettre l'exécution de la garde au ferme et des fuites, le chien, une fois revenu au pied du conducteur, sera de nouveau envoyé à l'attaque. Le juge actionnera sa trompe pour arrêter l'action en fonction de la durée de la prise, antérieure à la chute de l'H.A.
- Cette 2ème prise ne sera pas décomptée des points attribués à la 1^{ère} prise proprement dite, les points attribués à la première prise restant acquis.
- Au signal sonore de cessation, l'exercice reprendra comme s'il n'y avait pas eu de chute, c'est-à-dire comme à la fin des 10 secondes normales de mordant. Le conducteur commandera la cessation au signal du juge. L'H.A. s'immobilisera aussitôt et parfaitement, comme pour les autres exercices de mordants. Le conducteur, dès que le chien aura lâché, mais pas avant, lui donnera l'ordre de garder au ferme. Si le chien tarde à lâcher, il y aura pénalisation.
- Le commandement du conducteur devra obligatoirement être dédoublé :
 - Commandement obligatoire pour la cessation : « **X Halte** »,
 - Seulement quand que le chien aura décroché, viendra le commandement de garde au ferme « **Garde** »
- Si le chien ne décroche pas, après l'immobilisation de l'H.A. le conducteur n'aura pas d'autre possibilité que de répéter « **X Halte** » chaque coup de dents, chaque seconde de prise ou chaque commandement supplémentaire seront pénalisés comme pour l'interception de face au bâton, l'H.A. procédant comme décrit à la cessation de l'interception de face.
- Si, au bout de 5 secondes suivant le commandement de cessation de fin de l'interception, le chien n'a pas lâché prise, l'H.A. reprendra sa défense et le chien sera pénalisé. Mais si le conducteur commande son chien avant la fin des 5 secondes, l'H.A. devra rester immobile pendant 5 nouvelles secondes.
- Tout commandement supplémentaire de garde au ferme « **Garde** » sera pénalisé comme les commandements supplémentaires de cessation.
- Le chien, ayant décroché, devra surveiller l'H.A. dans un rayon de 2 m, sans donner de coup de dents.
- Si le chien est vigilant, l'H.A. devra rester immobile 10 secondes puis, sur un signe du juge, il tentera de s'enfuir une première fois, le chien devant l'en empêcher.
- L'Interposition du bras est autorisée mais le repoussé du bras est interdit pour fuir.
- Après signal du juge, le conducteur donnera immédiatement un commandement de cessation : « **X Halte** » et l'H.A. s'immobilisera. Puis, le chien ayant lâché, le conducteur, comme ci-dessus, donnera un commandement de garde au ferme « **Garde** ».
- Au bout de 5 secondes, si le chien est resté vigilant, sur un signe du juge, l'H.A. tentera de fuir une seconde fois, le chien devant l'en empêcher.
- Si le chien n'est pas vigilant et s'il est à plus de 2 mètres, l'H.A. devra s'enfuir sans attendre les 10 secondes ou les 5 secondes réglementaires sur signal du juge. La cessation pour cette seconde fuite se fera dans les mêmes conditions que pour la première.
- Après sa deuxième tentative de fuite, comme après la première, l'H.A. restera parfaitement immobile et attendra que le conducteur vienne le désarmer.
- En cas de chute de l'H.A. entre la 1ère et la 2ème fuite, le juge, par un signal sonore, signifierait la fin de l'exercice. Le chien se verrait attribuer les 30 points de l'exercice, moins les points perdus antérieurement à la chute de l'H.A.

- Le juge arrêtera l'exercice si les pénalités encourues de ce fait dépassent les 20 points de l'interception avec revolver et la garde au ferme ne pourra être exécutée.
- Si un chien lâche prise au commandement de cessation mais reprend son mordant et ne lâche pas dans les 10 secondes prévues pour la garde au ferme, le juge arrêtera l'exercice et n'accordera aucun des 10 points de la garde et des fuites.
- Le conducteur de ce chien aura évidemment toute latitude d'intervenir comme prévu plus haut avec un chien qui n'a pas décroché du tout à la cessation et le même processus sera appliqué tant par l'H.A. que par le juge.
- Si un chien décroche au commandement mais se met ensuite à harceler l'H.A. de coups de dents, son conducteur pourra le commander à nouveau, mais il subira les pénalisations prévues.
- Au bout de 10 secondes ou de 5 secondes (2ème tentative), si du moins les pénalisations encourues à la fois par le chien et le conducteur ne dépassent pas le nombre de points restant à attribuer, le juge fera signe à l'H.A. de s'enfuir.
- Si le chien laisse fuir, le juge pénalisera chaque mètre de fuite, mais il devra distinguer entre les mètres de fuite libre qui seront pénalisés et les mètres de fuite chien en prise qui ne le seront pas. Quoiqu'il arrive, dans tous les cas, le juge arrêtera l'exercice dès que les points restant en compte seront épuisés.
- Lorsque l'exercice de la garde au ferme se déroule normalement, la deuxième tentative de fuite ayant été maîtrisée par le chien, le juge attendra 5 secondes avant de signifier au conducteur qu'il doit venir, sans courir, désarmer l'H.A. et reprendre son chien.
- Lors des tentatives de fuite, l'H.A. n'a pas à travailler le chien, le but de l'exercice étant de mesurer la vigilance du chien et non pas son mordant, y compris au cas où le chien ne décrocherait pas.
- L'H.A. désarmé, le conducteur s'éloignera à au moins 3m, le chien devant poursuivre sa garde au ferme. Le juge donnera un autre signal sonore ordonnant au conducteur de commander son chien « **X au pied** » ou « **d'un coup de sifflet** »
- Au signal sonore suivant signifiant la fin de l'exercice, le chien ayant obéi, le conducteur s'éloignera pour remettre le revolver à la personne qui en est chargée.
- Si, après la deuxième tentative de fuite ou lors du désarmement de l'H.A. et avant le signal du juge autorisant le retour, le chien perd sa vigilance et s'écarte de l'H.A. au-delà d'un rayon de 2 m, le juge devra faire fuir à nouveau l'H.A. afin de prouver que le chien n'a pas rempli sa mission jusqu'au bout. Les mètres de fuite et d'éloignement seront pénalisés.
- Le chien qui n'aura pas mordu lors de l'interception avec le revolver ne pourra pas exécuter la garde au ferme, et il perdra les 30 points de l'exercice.
- S'il a mordu moins de 5 secondes, fractionnées ou pas, il conservera les points de mordant acquis moins les pénalisations éventuelles, mais la Garde au Ferme ne pourra être effectuée. Si le chien n'est pas en prise à la cessation, il pourra cependant exécuter la Garde au Ferme à condition qu'il ait mordu au moins 5 secondes (fractionnées ou pas) pendant l'attaque au revolver
- Le conducteur qui oublierait de désarmer l'H.A. serait pénalisé.
- Les commandements de cessation, ou de garde au ferme, doivent être donnés, le conducteur demeurant immobile sur la ligne de départ, sauf en cas d'obstacles cachant le chien à sa vue (voir autres exercices de mordant). Lors des cessations, l'H.A. cherchera si possible à rendre le chien visible du conducteur.
- L'exercice sera terminé lorsque le chien sera au pied, au signal sonore du juge, l'H.A. devant rester immobile jusque-là.

Interception avec Revolver et Garde au Ferme		
1	Commandement supp de mise en place : 4 commandements supplémentaires MAXI autorisés, au-delà exercice terminé, (pénalisés sur les points de l'exercice)	-0.5 par commandement supplémentaire
2	Chien pas en place au bout de 30" (même à - de 4 commandements supplémentaires)	Exercice terminé
3	Le conducteur ne commande pas la position initiale ou la fixation, cumulable	-2 par faute
4	Le chien ne prend pas la position initiale commandée	-1
5	Mise en place irrégulière	-30
6	Le chien se déplace au départ jusqu'à 5m	-1 par mètre
7	Au-delà de 5m	-30
8	Le conducteur est en contact avec le chien au départ	-30
9	Commandement d'envoi irrégulier	-30
10	Commandement d'envoi, accompagné d'un geste bref	-5

11	Départ du chien avant autorisation du juge	-30
12	Départ du chien soutenu après autorisation du juge et avant commandement	-10
13	Départ du chien après autorisation du juge et sans commandement	-30
14	Commandement supplémentaire d'envoi au départ	-5 un seul autorisé
15	Chien ne part pas, malgré ce commandement supplémentaire	-30
16	Chien ne rejoint pas l'H.A. dans les 20"	-30
17	Commandement supplémentaire d'envoi en cours de route	-30
18	Chien se fait esquiver à l'entrée	-1
19	Chien s'esquive seul	-2
20	Chien crochète et rate son entrée	-0.5
21	Chien hésite ou tarde à prendre. Déductible du temps de mordant	-2 par seconde
22	Chien décroche et reprend aussitôt (lâcher et reprise très rapides)	0.5 par faute
23	Chien décroche et tarde à reprendre. Déductible du temps de mordant	-2 par seconde
24	Conducteur soutient son chien de la voix ou du geste pendant l'exercice	-30
25	Rappel ou retour anticipés quelles que soient les circonstances avant la garde au ferme	-15 exercice terminé en plus des pts perdus par ailleurs
26	Commandement irrégulier avant cessation de la partie interception	-30
27	Avant la première fuite	-10
28	Avant la deuxième fuite	-5
29	Conducteur ne commande pas de cessation et / ou le mot garde cumulables	-5 pour la cessation- 2/ par faute pour le mot garde
30	Commandement supplémentaire de cessation ou de garde	-2 au 1er -3 au 2ème -5 aux suivants
31	Commandement de cessation chien non en prise	-2
32	Commandement de cessation avant autorisation du juge ou absence de commandement de cessation	-5 en plus des points perdus par ailleurs
33	Coups de dents supplémentaires	-1 chacun
34	Chien tarde à lâcher	-1 par seconde
35	Commandement non dédoublé "cessation" et "garde" ou commandement de "garde" chien encore en prise	-5
36	Chien laisse fuir pendant la garde au ferme	-1 par mètre
37	Chien ne mord pas sur l'interception au revolver	-30
38	Chien mord moins de 5" (pas de fuites de garde au ferme)	-2 par seconde de non prise, en plus des pts perdus par ailleurs
39	Chien mord 5 secondes ou plus	-2 par seconde de non prise, en plus des pts perdus par ailleurs
40	Le conducteur ne désarme pas l'H.A. en fin d'exercice	-2
41	Le conducteur court pour venir chercher son chien en fin d'exercice	-10
42	Le conducteur ne respecte pas le protocole de fin d'exercice	-5
43	Retour soutenu après autorisation du juge, avant commandement de rappel	-2
44	Commandement supplémentaire de rappel au pied (non cumulable avec la pénalité 45)	-2 un seul autorisé au-delà perte des 5 pts attribués au rappel
45	Le chien n'est pas au pied dans les 5"	-5
46	Chien se déplace à plus de 2m avant autorisation du juge pour le rappel : fuite de l'H.A.	Pénaliser les mètres de fuite uniquement
47	Commandement de garde avec position (assis, debout, couché)	-5 AG par faute
48	Positionnement du conducteur non réglementaire	-5 à l'AG

e) Garde d'Objet

30 points

L'objet à garder sera un panier en osier ou plastique à fond plat, stable, vide et ouvert.

Dimension du panier		
	Minimum en cm	Maximum en cm
Hauteur totale du sol au sommet de l'anse	35	50
Hauteur du corps	20	35
Largeur du corps	30	45
Longueur du corps	40	55

- Le temps total imparti pour les trois passages est 5 minutes. Le temps sera décompté à partir du signal du juge, indiquant le début de l'exercice à l'H.A. qui devra se tenir en dehors de la ligne des 5m. Chaque passage ne devra pas excéder 2mn.
- Le conducteur posera le panier (**plat du panier**) sur le point central d'une surface obligatoirement délimitée par quatre cercles concentriques, destinés à mesurer les déplacements éventuels du chien dans l'exécution de l'exercice.
- Les rayons de ces cercles seront de 1,50 m, 2 m, 3 m et 5 m.
- Le conducteur donnera à son chien l'ordre de garder le panier par un seul commandement obligatoire : « **X garde** » ou « **garde** ».
- Les commandements multiples de mise en place seront pénalisés.
- Le conducteur n'aura pas l'obligation de se positionner derrière l'épaule du chien lors de sa mise en place.
- Le conducteur, sans se retourner, suivra le commissaire jusqu'à la cachette prévue, d'où il pourra, sans se faire voir ni entendre, observer le travail de son chien à travers un trou ou une fente.
- Au signal du juge, l'H.A. s'approche de l'objet, soit en ligne droite, soit en contournant le chien selon sa position.
- Pendant toute la durée de l'exercice, l'H.A. a l'interdiction de parler au chien, il ne doit ni le provoquer, ni lui faire de signe en dehors des 5m.
- Les tentatives d'intimidation du chien par l'H.A. sont autorisées dès qu'il est à 5 mètres, sans se servir d'artifices quelconques. Il doit chercher à endormir sa vigilance par la ruse, ou le prendre de vitesse à l'occasion, ou l'impressionner par son attitude s'il estime que cela est possible.
- Il s'agit pour l'H.A. de prendre l'objet, non d'attaquer le chien, ni de lui faire perdre des points en cherchant à le faire se déplacer.
- L'H.A. ne doit pas reculer pendant l'approche, il peut tourner à droite ou à gauche et continuer sa marche. La pénalité devra tenir compte de la distance la plus rapprochée de l'H.A. (la main ou toute autre partie du corps) pendant le passage et non le moment où le chien fait sa prise, surtout s'il y a recul.
 - Exemple : si, durant le passage, l'H.A. rentre la main dans le mètre puis la retire, la distance à considérer lors de la prise du chien, sera 1m, même si le chien se déclenche à 1.50m.
- Déplacement de l'objet par l'H.A. : il ne sera considéré que les déplacements hors prise du chien.
- Si le chien s'avance vers lui, en fonction de l'endroit où il se trouve par rapport à l'objet, l'H.A. par une esquive adroite et rapide ou un repoussé du bras, peut tenter d'éviter le chien et se saisir de l'objet pour le déplacer, ou même l'emporter.
- S'il est mordu, il est impératif que l'H.A. emporté par son élan et ayant déplacé l'objet, le repose le plus près possible de l'endroit où il a été mordu, et ne jette pas l'objet à distance.
- Si l'H.A. est mordu avant d'avoir pris l'objet, à quelque distance que ce soit, il s'immobilise, sans avancer ni reculer, ni travailler le chien. Dès que celui-ci a décroché, l'H.A. s'éloigne par le côté ou à reculons, selon la position du chien. Il ne doit pas, après que le chien a mordu et décroché, avancer sur ce dernier ni sur l'objet, ce qui serait une provocation.
- Si le chien l'accompagne sans mordre, quel que soit le passage, l'H.A. devra s'éloigner de l'objet jusqu'au signal du juge indiquant la fin de l'exercice.
- Si le chien n'a pas décroché au bout de 5 secondes d'immobilisation de l'H.A. ce dernier, sur autorisation du juge, s'éloignera immédiatement de l'objet en entraînant le chien, sans le provoquer, ni le menacer, ni le travailler, et ce jusqu'à ce qu'il décroche ou que le juge signifie la fin de l'exercice. L'H.A. ne doit, en aucun cas, ramener volontairement le chien vers l'objet.
- Si le chien tire l'H.A. celui-ci se laissera entraîner sans résister, quelle que soit la direction vers où il est tiré. Il devra

toujours tenter de s'éloigner de l'objet. S'il n'y parvient pas au bout du temps imparti pour un passage (2mn) l'exercice sera terminé.

- Si le chien mord, décroche, puis refait sa prise, changement de prise d'1'' et non un décroché rapide, l'HA agit comme précédemment, sans attendre 5secondes, s'éloigne sans travailler le chien, en l'entraînant ou en se laissant éventuellement entraîner par lui.
- Si l'H.A. a réussi à prendre l'objet, il ne peut s'en servir pour menacer, ni barrer le chien, ni s'en protéger.
Il doit tenter de s'éloigner au plus vite jusqu'à perte totale des points de l'exercice, sans se faire mordre, ce qui est le but de l'exercice. Selon les circonstances, il peut également, l'objet pris, endormir la vigilance du chien, ou l'impressionner par son attitude, pour obtenir le même résultat, mais il ne pourra, s'il n'est pas mordu, tromper le chien en reposant l'objet à terre pour le reprendre ensuite.
- Si l'H.A. est mordu après s'être emparé de l'objet, il devra aussitôt le reposer, s'immobiliser comme prévu ci-dessus, puis, s'éloigner jusqu'à 5 m au moins de l'objet.
- Le nombre de tentatives de prise d'objet est invariablement de trois. Elles se feront à la main ou au pied, à l'initiative de l'H.A., selon les instructions du juge et les circonstances.
- Si le chien a gardé l'objet, le juge donnera un signal sonore pour indiquer au conducteur qu'il doit revenir, sans courir, à la relève de son chien. Pendant ce temps, l'H.A. devra rester immobile sur le terrain.
- En fin d'exercice, le conducteur devra attendre le signal sonore du juge pour prendre l'objet puis dans un deuxième temps commandera son chien au pied (ou coup de sifflet) et s'éloignera sur 3 pas minimum en ligne droite.
- Si le chien gêne la relève de l'objet, il sera pénalisé.
- Si le chien n'a pas gardé l'objet, le juge indiquera au conducteur que l'exercice est terminé.
- Le juge, pour prendre sa décision, considérera de la même façon le mordu à l'attaque arrêtée et à la garde d'objet. La morsure devra être une pression de mâchoire franche et sans ambiguïté.

Il existe quatre types de pénalités à chaque passage :

Types de pénalités			
1er type : -3pts/m par tranche de 50cm au-delà d'1m	2ème type : -1pt/m au-delà d'1m	3ème type : -2pts/m	4ème type : -1pts/m au-delà d'1m
Chien mord	Chien se déplace ou déplace l'objet	Le chien laisse déplacer l'objet	Chien se laisse entraîner
Distance à laquelle le chien mord par rapport à la position du panier	Distance de déplacement du chien par rapport à la position du panier. Si le chien s'éloigne plusieurs fois durant le passage seule la distance la plus grande sera prise en compte. Distance de déplacement du panier par le chien.	Distance de déplacement du panier par l'H.A. chien non en prise.	Distance d'entraînement du chien en prise par l'H.A.

La pénalité totale est égale à la somme cumulée de ces quatre types de pénalités pour chacun des 3 passages.

- Le chien qui détériore totalement l'objet perd la totalité des points de l'exercice. S'il mord ou mordille l'objet il sera également pénalisé.
- Le conducteur qui se fait voir ou entendre de son chien avant l'autorisation du juge perd la totalité des points de l'exercice.
- De même, le conducteur qui donne au chien un commandement irrégulier, ou qui court vers l'objet à la relève du chien, perd tous les points de l'exercice.
- Le conducteur qui sort de la cachette pour aller encourager son chien, au moment où celui-ci se fait prendre l'objet, perd les points de l'exercice.
- Le conducteur qui ne rappelle pas son chien au pied en fin d'exercice, et le chien qui ne revient pas au pied, (cas du chien qui se trouve éloigné de l'objet au retour du conducteur) sont également pénalisés.
- Cas du chien qui empêche l'H.A. de se saisir de l'objet sans mordre :
 - En le tenant dans sa gueule,
 - En se tenant debout au-dessus de l'objet pour le couvrir de son corps,
 - En se couchant sur lui,
 - En posant une (ou plusieurs) patte(s) sur ou dans l'objet.
 - Pour éviter toute ambiguïté, l'H.A. devra démontrer, dans ce cas, que la vigilance du chien est factice et non réelle :
 - L'H.A. prendra le panier en main (paume de la main sur l'objet et doigts refermés) plus de 5 secondes, (chronométrage par le juge) sans réaction du chien, une pénalité sera appliquée.
 - Après signe du juge, l'H.A. devra obligatoirement tenter de déplacer le panier sur au moins 20cm (sans le reposer) ou tenter un déplacement rapide.

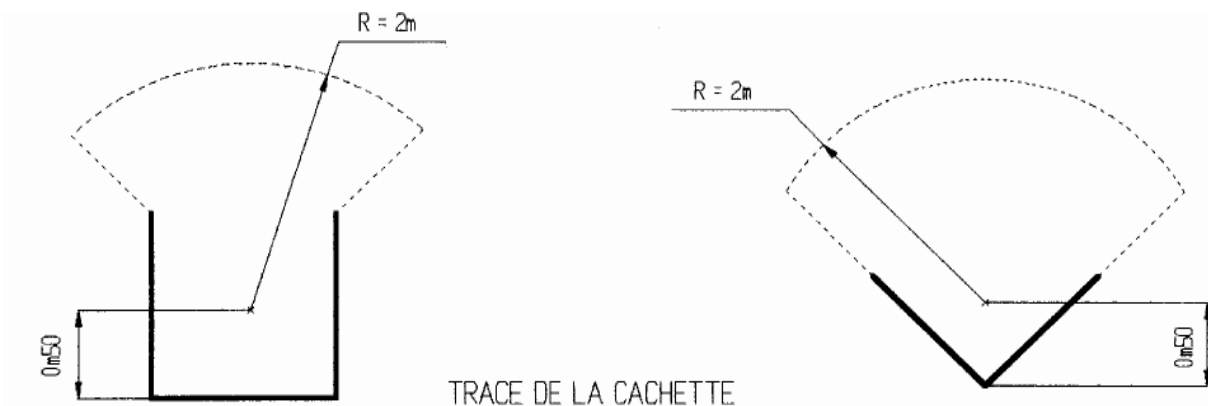
Pénalités Garde d'Objet		
1	Commandement supp de mise en place : 4 commandements supplémentaires MAXI autorisés, au-delà exercice terminé, (pénalisés sur les points de l'exercice)	-0.5 par commandement supplémentaire
2	Chien pas en place au bout de 30" (même à - de 4 commandements supplémentaires)	Exercice terminé
3	Mise en place irrégulière	-30
4	Le conducteur ne commande pas le mot garde	-2
5	Le conducteur se retourne en se rendant à la cachette	-5 par faute
6	Le conducteur se fait voir ou entendre ou sort de la cachette sans autorisation	-30
7	Le chien mord l'H.A. au-delà d'un mètre	-3 par mètre par tranche de 50 cm
8	Le chien laisse déplacer le panier	-2 par mètre sans franchise
9	Le chien se déplace ou se laisse entraîner	-1 par mètre avec 1m de franchise
10	Le chien déplace volontairement le panier	-1 par mètre avec 1m de franchise
11	Le chien détériore totalement le panier	-30
12	Le chien mord le panier	-1 à -5 selon l'importance
13	Le chien bloque l'objet et laisse l'H.A. le prendre en main plus de 5"	-5 par passage
14	Le chien bloque l'objet et le laisse déplacer, au sol, par la main de l'H.A. sans réaction après 5" sur plus de 20cm	-30
15	Le chien reste à distance du panier au moment du signal du juge de retour du conducteur	-1 par mètre, sans franchise
16	Le conducteur court à la relève de son chien	-30
17	Le conducteur relève son chien sans autorisation	-5
18	Le chien gêne la relève du panier	-1
19	Le conducteur ne respecte pas le protocole de relève du panier	-5

20	Commandement supplémentaire de mise au pied	-2 un seul autorisé, au-delà perte des 5pts de rappel
21	Le chien n'est pas au pied dans les 5" ou ne suit pas au pied sur 3 pas	-5
22	Le conducteur s'éloigne avant que le chien ne soit au pied	-5
23	L'H.A. malgré ses efforts, ne parvient pas à s'éloigner de l'objet, chien en prise à la fin des 2 minutes du passage	Exercice terminé

f) Recherche et Conduite
40 points (Découverte : 10 points Conduite : 30 points)

a) Description des cachettes

- Les cachettes, au nombre de 6 minimum, pourront être d'aspect différent. Elles seront faites au moyen de panneaux de bois, matériaux de maçonnerie ou de toile de couleurs. Elles ne devront présenter aucun danger pour le chien ni pour l'H.A. et respecter les dimensions exigées.
- Les cachettes seront composées de 2 panneaux de 1,20 m de large et de 2 m de haut, fixés à angle droit, ou de 3 panneaux de 1,10 m de larges fixés en U. Elles seront disposées sur le terrain, extrémités côté sortie à 3 m de la clôture au moins, à 5 m au plus pour permettre aux HA des sorties de cachettes franches et nettes.
- La cachette devra être orientée de telle sorte que l'H.A. ne soit visible du chien que lorsque celui-ci arrive à sa hauteur.
- Les panneaux devront être percés de trous ou fentes pour permettre au conducteur de voir le travail de son chien pendant certains exercices où lui-même est caché.



b) Généralités

- Le chien devra découvrir un malfaiteur caché sur un terrain clos et signaler sa présence par son aboiement. Il devra ensuite accompagner avec vigilance l'homme assistant et l'intercepter le plus rapidement possible lorsque celui-ci tentera de fuir.

Temps accordé pour la Recherche	
Superficie du terrain	Temps accordé
Jusqu'à 3000m ²	2mn
De 3000m ² à 4000m ²	2mn 30
De 4000m ² à 5000m ²	3mn
> à 5000m ²	4mn

- La durée de la conduite de l'H.A. ne devra pas excéder 3 minutes en échelon 2 et 3 minutes 30 secondes en échelon 3 à compter du désarmement de l'H.A.
- Lorsque le chien aura manifestement découvert (arrêt de 2 sec mini devant l'H.A.) il aura 30 secondes pour aboyer compris dans le temps accordé initialement pour la recherche.
- La recherche peut être exécutée par un HA sur lequel le chien n'a pas encore travaillé sauf en échelon 2.
- Les consignes données aux H.A. par les juges doivent être appliquées scrupuleusement :
- L'H.A. doit être dans les 50 cm du fond de la cache
 - Pas d'utilisation abusive des mains.
 - Pas de changements d'allures brutaux, pas de fausses fuites.
 - Pas de repoussé des bras ou des jambes pour fuir.
 - Interdiction d'enjamber le chien dans la conduite ainsi que sur la sortie de cache.
 - Les coups de genoux sont interdits.
 - L'H.A. ne doit pas travailler le chien lors des fuites.
 - L'H.A. ne devra pas provoquer le chien dans la cachette.
 - Le tour complet est interdit.
 - L'H.A. a la possibilité d'écarter le chien du bras ou de la jambe pour préparer sa fuite.
 - Après avoir entamé sa fuite sur plus de 2m, l'H.A. aura la possibilité de repousser le chien pour continuer sa fuite. (Une seule fois par fuite).
- Dans le cas d'un chien placé entre les jambes dans la conduite, possibilité pour l'H.A. de se dégager (désenjamber) du chien pour fuir (maximum 3 fois entre chaque fuite).

c) Déroulement de l'exercice

- Le conducteur et son chien, accompagnés par le commissaire, sortiront du terrain pour permettre à l'H.A. de se cacher conformément aux indications du juge. A son appel, ils reviendront sur le terrain se mettre en place à l'endroit indiqué par le commissaire, (le conducteur aura le choix de la direction dans laquelle il souhaite mettre son chien, mais devra lui-même se tenir dans la même direction). Le chien sera mis (assis, couché ou debout) avec un commandement obligatoire de fixation (reste ou pas bouger) et le conducteur devra obligatoirement se tenir sur le côté du chien. Au signal sonore du juge ou du commissaire, le conducteur enverra son chien à la recherche, par le commandement obligatoire « **X cherche et aboie** ».
- Les prescriptions de départ à la recherche sont en tous points identiques à celles du départ des attaques.
- Le conducteur peut utiliser un seul commandement supplémentaire d'envoi au départ de l'exercice et une relance en cours d'exercice mais il sera pénalisé.
- *Le chien sort du terrain sans qu'il y ait faute de l'organisateur :*
 - Le conducteur pourra rappeler son chien en s'exposant à la pénalité correspondant à une relance, sans arrêt du chronomètre. Aucun de ces commandements ne pourra être accompagné de geste ni de mouvement du corps, sous peine de pénalité.
- *Le chien, au lieu de découvrir l'H.A. dissimulé dans sa cachette à l'intérieur du terrain, signale la présence du deuxième H.A. dans son local à l'extérieur du terrain :*
 - Ce dernier devra participer à l'exercice à la place de son collègue. Il se conformera pour ce faire aux directives du juge.
- *Le chien sort du terrain, à la suite d'une négligence de l'organisation :*
 - Le juge devra neutraliser l'exercice : le chien sera rappelé et l'exercice recommencé.
- Le conducteur aura le droit de regarder le travail de recherche de son chien mais sans l'influencer en aucune façon, ni changer de place.
- Pendant tout le travail du chien, l'H.A. devra rester debout, face au chien, parfaitement immobile et silencieux dans les 50cm du fond de la cache.
- *Le chien n'a pas découvert dans le temps imparti :*
 - Le juge signalera que l'exercice est terminé.
- *Le chien, sans avoir aboyé, donne un ou des coups de dents :*
 - L'H.A. doit attendre le signe du juge après 5 secondes, pour que le chien ait la possibilité d'aboyer, avant de sortir de la cachette en tirant un coup de feu.

- *Le chien aboie, puis donne un ou des coups de dents, ou mord et tient sa prise :*
 - Après accord du juge, l'H.A. sort aussitôt en tirant un coup de feu et l'exercice se déroulera comme indiqué plus bas avec un chien qui a découvert normalement et aboyé sans mordre.
- *Le chien aboie, ne mord pas, mais ne garde pas au ferme dans un rayon de 2 m :*
 - L'H.A. sur un signe du juge, cherchera alors à s'enfuir et à mettre le plus de distance possible entre lui et le chien. Il ne tirera son coup de feu que s'il est mordu par le chien.
- *Après avoir découvert et marqué un arrêt d'au moins 2'' le chien, sans aboyer et sans mordre abandonne sa garde au ferme à plus de 2 mètres :*
 - Le juge fera fuir l'H.A. dans les meilleures conditions et celui-ci se comportera comme à l'alinéa ci-dessus.
- *Le chien, ayant découvert, garde au ferme sans mordre, mais n'aboie pas :*
 - Le juge, au bout des 30'' imparties, indiquera au conducteur qu'il doit se rendre à l'emplacement disposé à 5m de la cachette (matérialisé au sol).
- *Le chien exécute parfaitement l'exercice, c'est-à-dire découvre, aboie, ne mord pas et garde au ferme :*
 - Sur autorisation du juge, le conducteur viendra se placer à l'emplacement disposé à 5m de la cachette (matérialisé au sol), l'H.A. attendra sans bouger que le juge lui indique que le conducteur est à 5 m. Il sortira alors et tirera un coup de feu, avant-bras levé, lorsqu'il sera maîtrisé par le chien. L'H.A. cherchera à rendre le chien visible du conducteur pour la cessation.
- Le commandement « **X Halte** » sera donné, par le conducteur, au signal du juge. L'Homme Assistant s'immobilisera dès le début du commandement, il en sera de même pour toutes les fuites.
- Il appartient au juge d'évaluer le plus précisément possible les mètres de fuite « libre » et les mètres de fuite « chien en prise », ces derniers n'étant pas pris en compte pour le calcul des pénalités.
- *Le conducteur viendra alors désarmer l'H.A. :*
 - En cas d'oubli, le juge demandera au conducteur de désarmer l'H.A. et appliquera la pénalisation prévue.
 - Il s'éloignera aussitôt à, au moins 3 m et en arrière de ce dernier ou restera sur place dans le mètre, derrière l'H.A.
- L'H.A., sur un signe du juge, commencera le parcours convenu avec ce dernier, pour revenir vers la table du Jury, le conducteur suivra le groupe obligatoirement en se tenant toujours à au moins trois mètres derrière, jamais devant ni sur le côté sauf dans le cas où l'H.A. revient dans sa direction, il devra toutefois rester à 3m.
- Les reprises de la marche de l'H.A. se font sur indication du juge, qui est mieux placé pour avoir une vue d'ensemble de la situation.
- Les tentatives de fuite sont à l'initiative de l'H.A.
- Pendant une phase statique après la cessation, dans le cas d'un chien qui se désintéresse manifestement de lui, l'H.A. devra en profiter pour s'enfuir.
- Le conducteur ne devra jamais gêner l'H.A. dans sa marche ou ses tentatives de fuite, ni influencer le chien par son comportement.
- Le conducteur devra s'arrêter à chaque tentative de fuite de l'H.A., (1 pas de tolérance) puis commander la cessation après signal du juge, « **X Halte** ».
- Il ira ensuite se replacer à distance réglementaire en arrière de l'H.A. qui reprendra sa marche uniquement après autorisation du juge.
- S'il se trouvait positionné face à l'H.A. du fait de l'action de ce dernier dans ses tentatives de fuite, le conducteur ne serait pas pénalisé, mais devrait, aussitôt après la cessation, se remettre en place réglementairement pour permettre à l'exercice de se poursuivre.
- *En cas de chute de l'H.A. pendant l'une de ses fuites :*
 - Le juge arrêtera aussitôt l'action.
 - Le conducteur fera coucher son chien, aidera au besoin l'H.A. à se relever, remettra son chien en Garde au Ferme, puis ira se placer à la distance et position réglementaire.
 - L'exercice se poursuivra jusqu'à la fin, quel que soit le moment de la chute.
 - Les coups de dents éventuels donnés par le chien, ni les commandements du conducteur, pendant la remise en garde au ferme, ne seront pas pénalisés.
- Toute attitude équivoque de la part du conducteur serait considérée comme un commandement irrégulier et entraînerait l'annulation de l'exercice d'accompagnement.
- L'H.A. devra marcher d'un pas normal. Il ne devra en aucune façon par son comportement, provoquer le chien à la faute.

- *Au cours de l'accompagnement l'H.A. :*
 - Tentera de fuir une deuxième, troisième, puis une quatrième fois.
 - Ces tentatives, sont laissées à l'initiative de l'H.A.
 - Il lui appartient de créer pour tous les chiens d'un même échelon, dans un concours, approximativement les mêmes difficultés, sur les mêmes distances d'accompagnement.
 - Les esquives sont permises lors des fuites.
 - Le chien abandonne l'H.A. à plus de deux mètres après les tentatives de fuite obligatoires, le juge fera signe à l'H.A. de s'enfuir, et le chien sera pénalisé comme lors des autres fuites.
 - L'H.A. devra compter mentalement les coups de dents donnés par le chien, durant la conduite afin de pouvoir les indiquer au juge.
 - Il devra faire la différence entre un coup de dents (pression de mâchoire) et un touché gueule ouverte, non pénalisé.
- *En fin de parcours :*
 - Le juge donnera un signal sonore pour indiquer que le groupe (HA, conducteur) doit s'arrêter à 10 m environ de la table du Jury.
 - Le conducteur devra s'immobiliser et donnera à son chien le commandement « **X Halte** » suivi d'un commandement de position (A, D ou C) obligatoire et de "**Garde**".
 - Il ira remettre le revolver sur la table du jury, sans se retourner, ni regarder son chien avant de l'avoir déposé.
 - Il reviendra obligatoirement se placer à au moins 3m de son chien,
 - Le juge donnera un signal sonore et le conducteur rappellera son chien : « **X au pied** » **ou coup de sifflet**.
 - L'exercice sera terminé au signal sonore du juge lorsque le chien sera au pied, l'H.A. devant rester immobile jusque-là.
 - Le chien ne garde pas au ferme dans un rayon de 2 mètres avant le signal sonore de rappel en fin d'exercice : le juge devra faire fuir l'H.A. Les mètres de fuite et d'éloignement seront pénalisés, au même titre que pendant l'accompagnement.

Pénalités Recherche

1	Commandement supp de mise en place : 4 cdts sup. de maxi autorisés, au-delà exercice terminé, (pénalisés sur les points de l'exercice)	-0.5 par commandement supplémentaire
2	Chien pas en place au bout de 30" (même à moins de 4 cdts sup.)	Exercice terminé
3	Le conducteur ne commande pas la position initiale ou la fixation, cumulable	-2 par faute
4	Le chien ne prend pas la position initiale commandée	-1
5	Mise en place irrégulière	-40
6	Le chien se déplace au départ jusqu'à 5m	-1 par mètre
7	Au-delà de 5m	-40
8	Le conducteur est en contact avec le chien au départ	-40
9	Commandement d'envoi à la recherche irrégulier	-40
10	Geste bref d'envoi au départ	-5
11	Départ du chien avant autorisation du juge	-40
12	Départ du chien soutenu après autorisation du juge et avant commandement	-5
13	Départ du chien après autorisation du juge et sans commandement	-40
14	Commandement supplémentaire d'envoi à la recherche au départ	-5 un seul autorisé
15	Chien ne part pas, malgré ce commandement supplémentaire	-40
16	Commandement supplémentaire d'envoi à la recherche en cours d'exercice (relance)	-5 un seul autorisé
17	Commandement irrégulier durant la conduite. (exemple : halte, garde)	-30
18	Le conducteur influence son chien pendant la conduite	-30
19	Le chien ne découvre pas dans le temps accordé	-40
20	Le chien découvre, aboie et mord	-2.5
21	Le chien découvre, mord et aboie	-5
22	Le chien découvre, n'aboie pas et mord	-7.5
23	Le chien découvre, ne mord pas, mais n'aboie pas dans les 30 secondes	-5
24	Le chien découvre aboie, ne garde pas au ferme dans un rayon de 2m	-1/m de fuite de l'H.A.
25	Le chien découvre n'aboie pas, ne mord pas et ne garde pas au ferme dans un rayon de 2m	-5 n'aboie pas + -1/m de fuite de l'H.A.
26	Le conducteur court en se rendant à la cachette	-10
27	Le conducteur ne se place pas à l'emplacement matérialisé à 5m de la cachette	-5
28	Le chien reste en litige devant l'H.A. ou a peur des coups de feu	-10
29	Le conducteur oublie de désarmer	-2
30	Le chien laisse fuir l'H.A.	-1/m de fuite de l'H.A.
31	Coup de dents supplémentaires ou reprise de mordant	-2 par faute ou par seconde
32	Le chien tarde à lâcher	-2 par seconde
33	Le conducteur n'est pas derrière l'H.A. ou conduit à moins de 3m : Continuellement	-30
34	Par intermittence	-10% à l'AG
35	Le conducteur ne s'immobilise pas au départ des fuites (tolérance 1 pas)	-2 par faute
36	Le conducteur commande la cessation avant le signal du juge	-5 par faute
37	Commandement de cessation chien non en prise	-2 par faute

38	Commandement supplémentaire de cessation	-2 au 1 ^{er} , -3 au 2 ^{ème} , -5 aux suivants
39	Le conducteur ne commande pas son chien de garder au ferme, la position obligatoire, ou n'est pas immobilisé pour commander en fin d'exercice	-2 par faute
40	Le chien ne prend pas la position commandée	-1
41	Conducteur re-commande le « garde » ou la position en fin d'exercice, 1 seul commandement autorisé	-5
42	Le conducteur se retourne en allant déposer le revolver à la table du jury ou ne va pas le déposer de lui-même	-5
43	Commandement supplémentaire de rappel au pied (non cumulable avec la pénalité 44)	-2 un seul autorisé au-delà perte des 5 pts attribués au rappel
44	Le chien n'est pas au pied dans les 5"	-5
45	Retour soutenu après autorisation du juge, avant commandement de rappel	-2
46	Chien se déplace à plus de 2m avant autorisation du juge pour le rappel, fuite de l'H.A.	Pénaliser les mètres de fuite uniquement

g) Défense du Conducteur
30 points Durée 10''

Déroulement de l'exercice

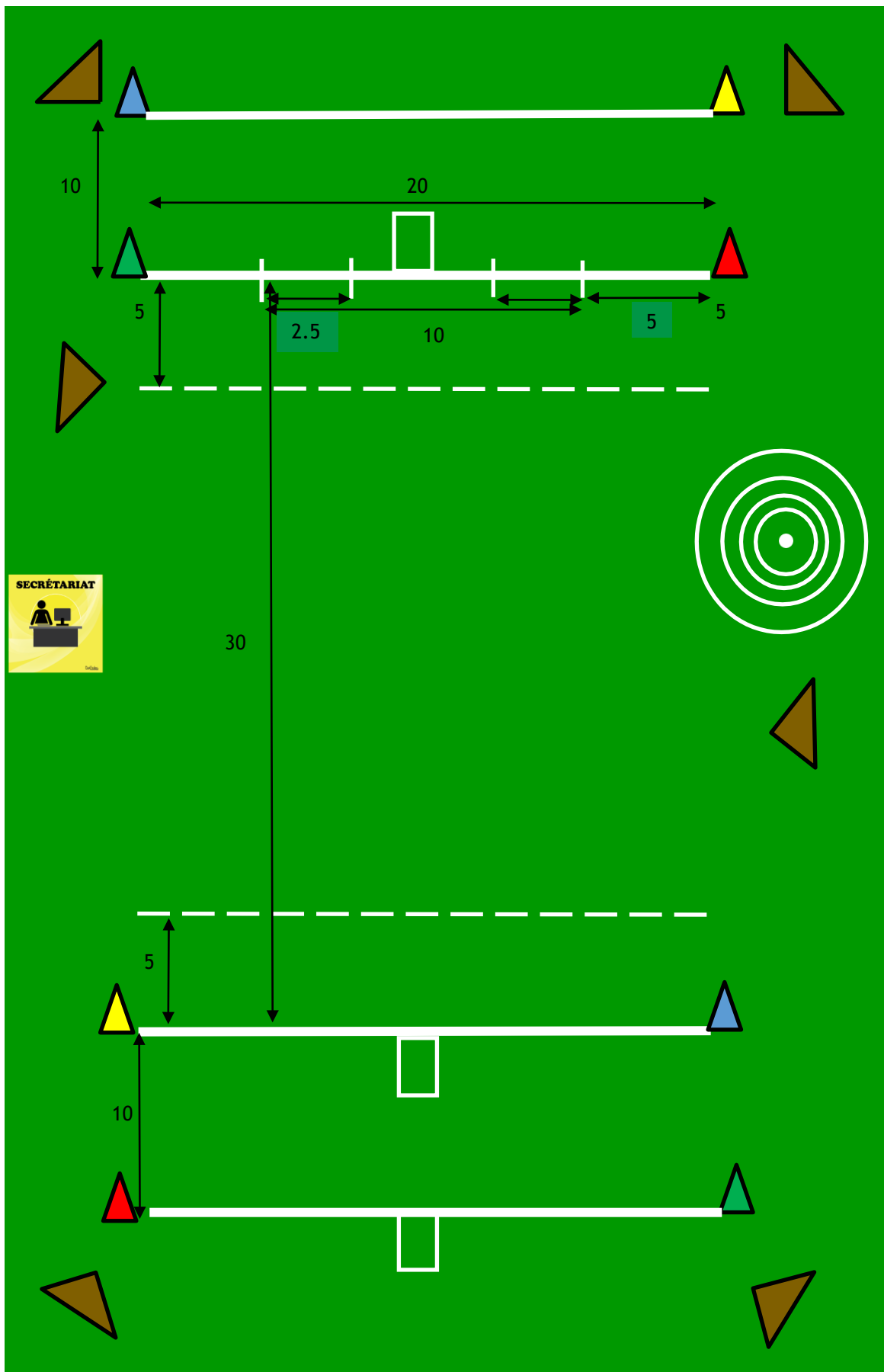
- Le conducteur et son chien, se mettront en place au point de départ indiqué par le commissaire, selon les mêmes règles de positionnement que pour tous les exercices.
- Au signal du juge, le conducteur commandera à son chien : « **X au pied** » et partira en ligne droite à la rencontre de l'H.A.
- L'homme assistant se dirigera vers le groupe sans provocation d'aucune sorte, en se conformant aux instructions données par le juge.
- Le chien doit rester au pied et le conducteur ne devra lui donner aucun commandement après le départ.
- Le conducteur et l'homme assistant marcheront d'un pas égal et naturel.
- L'H.A. abordera le conducteur et engagera la conversation lorsqu'il se trouvera dans un rayon de 3 m maxi.
- Le conducteur doit s'immobiliser dès le début de la conversation avec l'H.A. (tolérance 1 pas) mais pas avant (pénalisé à l'AG)
- La conversation durera une dizaine de secondes et sera interrompue par un signe du juge.
- Brevet et échelon 1 : l'H.A. devra obligatoirement passer à l'opposé du chien pour s'éloigner, après la conversation.
- L'H.A. s'éloignera de 5 pas, (à partir du croisement avec le conducteur)
 - En continuant sa trajectoire, sans gêner la marche du conducteur
 - Le conducteur poursuivra immédiatement son chemin dans la direction initiale, sans modifier son allure, ni changer son comportement, sans parler au chien.
- L'H.A. rejoindra le conducteur :
 - Sans courir, ni le menacer, ni le dépasser.
 - Lorsqu'il sera dans le mètre, il l'agressera franchement par derrière à une ou deux mains (selon l'échelon) comme s'il portait un coup.
 - L'agression doit être faite à deux mains, échelons 1 et 2 (brevet une main, l'autre avant-bras levé pour tirer le coup de feu).
 - En échelon 3 : l'agression doit être franche et peut être faite à une main, obligatoirement dans le dos du concurrent et l'H.A. dans le sens de la marche.
 - Dans tous les cas elle doit être parfaitement audible et avec la paume de la main.
 - L'H.A. ne devra pas fuir après l'agression, mais il pourra, par la ruse ou par sa rapidité, éviter alors de se faire mordre.

- Une esquive et, ou, deux pas de recul maximum sont autorisés après l'agression afin de mettre en place une opposition ou un repoussé.
- L'H.A. ne devra ni saisir ni ceinturer le conducteur, ni passer devant lui.
- Il ne pourra rester statique dès lors qu'il est mordu.
- Si le chien mord, pendant la conversation, l'H.A. devra travailler immédiatement le chien.
- Si le chien mord, après conversation, l'H.A. s'éloignant ou revenant, l'H.A. travaillera le chien immédiatement.
- Si le chien ne défend pas à l'agression, il aura 5 secondes pour mordre, à ce terme le juge signalera la fin de l'exercice.
- *Dès l'agression, le conducteur devra :*
 - S'écarter à plus de 3 mètres de l'action.
 - Il ne pourra pas encourager son chien (sauf au Brevet mais quand il est en prise).
 - 10 secondes après l'agression, au signal du juge, le conducteur devra s'immobiliser et commander aussitôt la cessation : « **X Halte** » uniquement.
 - Il n'est pas possible de cumuler les pénalités : « **mord avant agression et tarde à défendre** »
- *En fin d'exercice :*
 - Au commandement, l'H.A. s'immobilisera, le chien devra lâcher sa prise et garder au ferme dans un rayon de 2 m pendant 5 secondes.
 - Au signal du juge, le conducteur rappellera son chien au pied : « **X au pied** » ou coup de sifflet.
 - L'exercice sera terminé au signal sonore du juge dès l'immobilisation du chien au pied du conducteur.
- Cas du chien entre les jambes autorisées pendant la conversation (tolérance 1m avant ou après) sinon équivalent à la pénalité « comportement non naturel »

Pénalités Défense du Conducteur		
1	Commandement supp de mise en place : 4 cdts sup. de maxi autorisés, au-delà exercice terminé, (pénalisés sur les points de l'exercice)	-0.5 par commandement supplémentaire
2	Chien pas en place au bout de 30" (même à moins de 4 cdts sup.)	Exercice terminé
3	Le conducteur ne commande pas la position initiale ou la fixation, cumulable	-2 par faute
4	Le chien ne prend pas la position initiale commandée	-1
5	Chien se déplace de plus d'un mètre au départ jusqu'à 5m	-1/mètre
6	Au-delà de 5m	Exercice terminé
7	Mise en place irrégulière	-30
8	Le conducteur est en contact avec le chien au départ	-30
9	Commandement irrégulier (exemple : halte, garde)	-30
10	Chien va au-devant de l'H.A. avant conversation sans mordre	-30 si éloignement >5m -2/m si éloignement < 5m
11	Le conducteur ne s'immobilise pas au début de la conversation avec l'H.A., tolérance 1 pas	-5 à l'AG
12	Chien va au-devant de l'H.A. après conversation sans mordre	-1/mètre maximum -5
13	Coup de dents ou mord avant la conversation	-30
14	Commandement ou comportement non naturel du conducteur durant la conversation	-15
15	Coup de dents ou mord pendant la conversation	-20
16	Commandement entre la conversation et l'agression	-10
17	Chien s'écarte et revient de lui-même après conversation	-0.5 / mètre
18	Chien mord après conversation HA s'éloignant quelle que soit la distance	-15
19	Chien mord avant agression dans le mètre	-2
20	Chien mord après conversation au-delà d'un mètre, HA revenant	-3/mètre
21	Comportement ou démarche non naturels du conducteur avant ou après conversation	-5
22	Conducteur encourage la prise du chien. (Sauf au Brevet)	-30
23	Le chien ne défend pas son conducteur dans les 5" suivant l'agression, l'H.A. et le conducteur poursuivant la marche	-30
24	Tarde à maîtriser	-2 / seconde de non prise

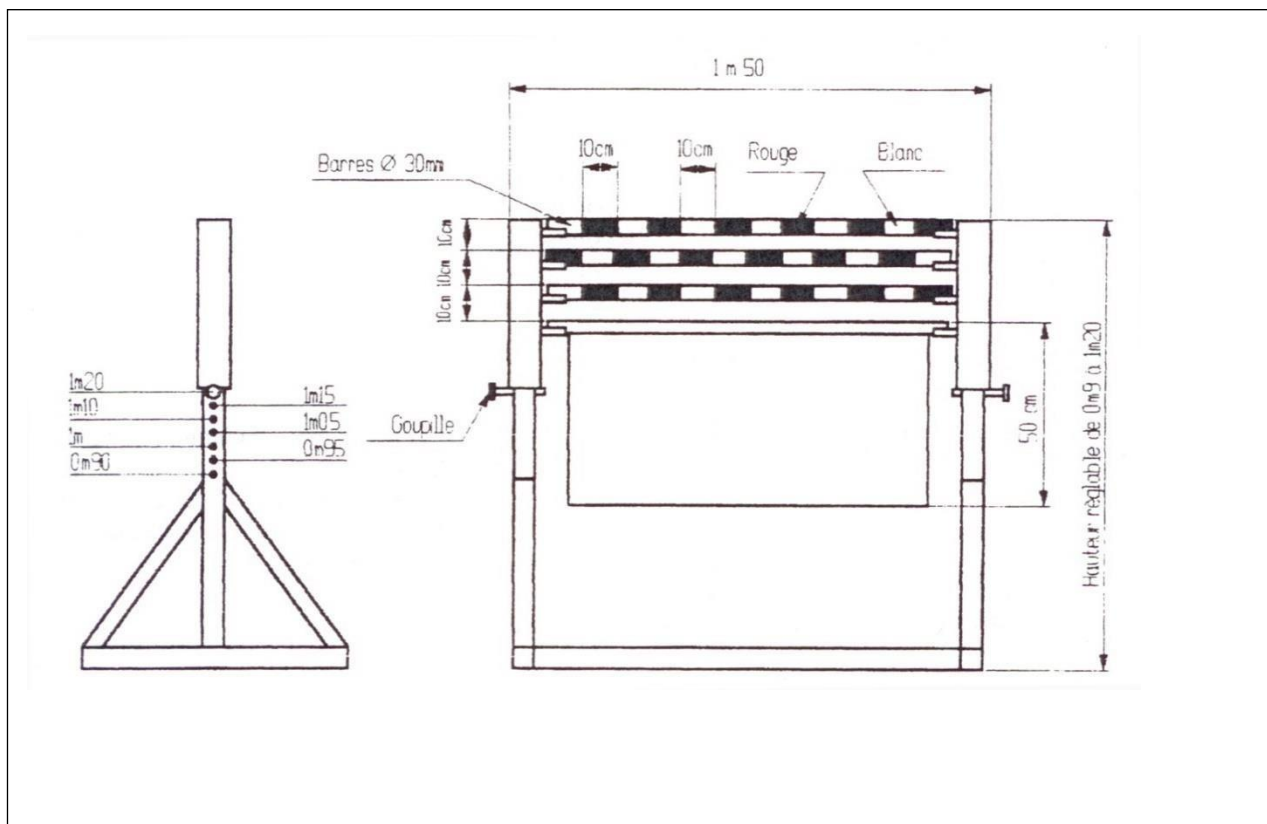
25	Le chien décroche au minimum 1"	-2 / seconde de non prise
26	Le chien décroche et reprend aussitôt	-0.50 / faute
27	Conducteur à moins de 3 mètres durant la défense ou au moment de la cessation	-5
28	Conducteur ne s'immobilise pas au signal d'autorisation de cessation du juge	-5
29	Coups de dents après cessation	-2
30	Commandement de cessation anticipé	-5 + -2 / seconde de non prise
31	Tarde à lâcher	-2 / seconde
32	Commandement supplémentaire de cessation	-2 au 1er -3 au 2ème -5 aux autres
33	Chien non en prise au commandement de cessation	-2
34	Le conducteur ne commande pas son chien au pied en fin d'exercice ou ne commande pas la cessation	-5
35	Commandement de rappel supplémentaire (non cumulable avec la pénalité 37)	-2 un seul autorisé au-delà perte des 5 pts attribués au rappel
36	Pas de garde au ferme pendant 5" en fin d'exercice	-5
37	Pas de retour au pied dans les 5"	-5
38	Retour soutenu après autorisation du juge, avant commandement de rappel	-2

XII - PLAN DE TERRAIN



XIII - DESCRIPTIF DES OBSTACLES

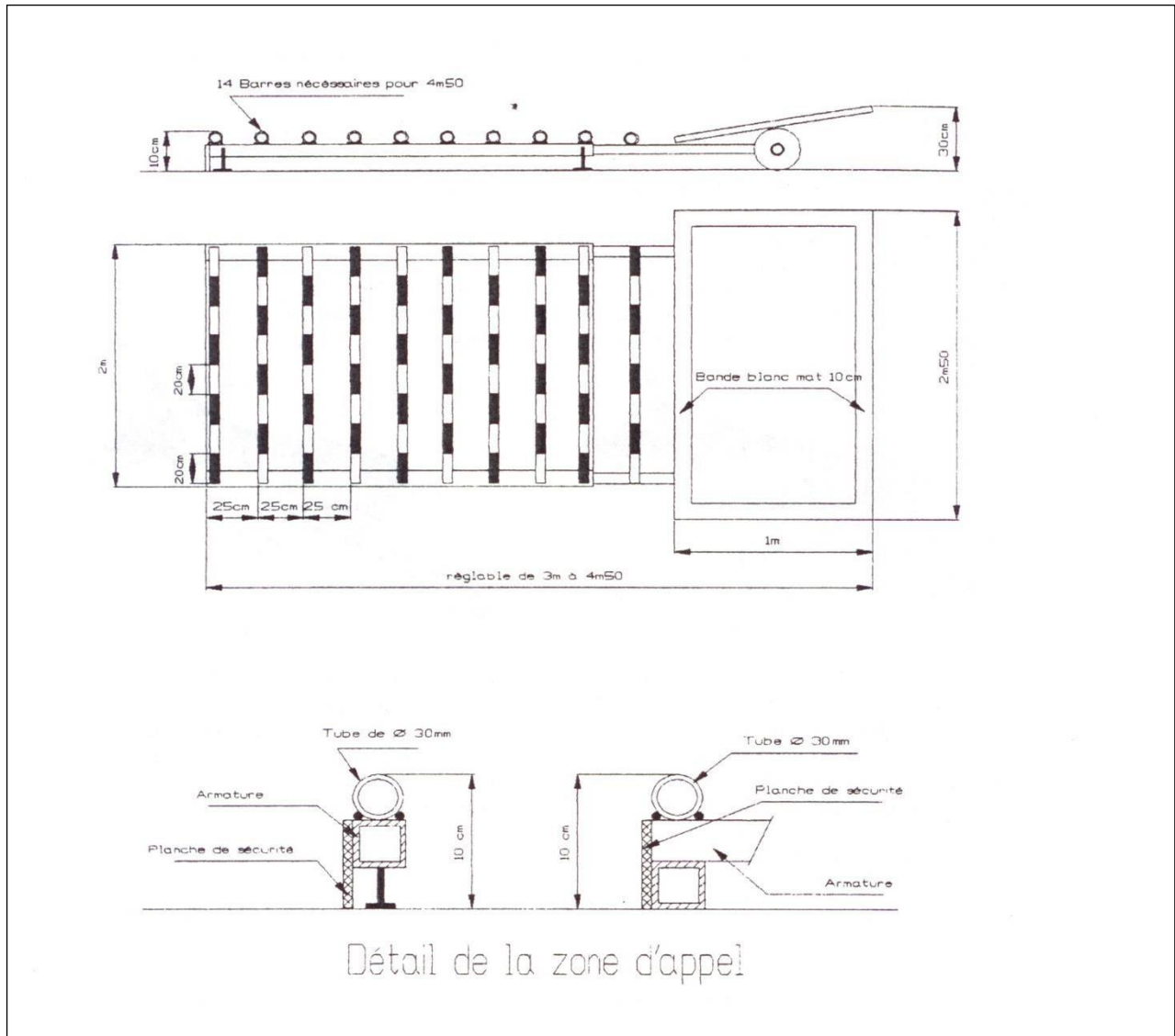
Saut de la Haie



Description de l'obstacle

- De deux chandeliers mobiles. Chacun d'eux sera en deux parties, la partie inférieure s'emboîtant dans la partie supérieure. Cette dernière sera coulissante et percée de trous permettant le réglage de la haie aux hauteurs réglementaires par le moyen d'une goupille. La partie supérieure sera munie, sur sa face interne, de berceaux sur lesquels reposeront, d'une part les ergots du panneau de la haie, d'autre part les extrémités des barres du saut. Il est obligatoire que la partie supérieure des chandeliers coulisse de façon que leur tête, quelle que soit la hauteur du saut, ne dépasse pas le niveau de la barre supérieure, ceci pour qu'un chien qui rate son saut ne s'empale pas sur le chandelier.
- D'un panneau de bois de 50 cm de haut par la longueur correspondant au système de fixation des chandeliers. Ce panneau devra être mobile, reposant par ses ergots sur les berceaux inférieurs des chandeliers de façon à pouvoir pivoter et tomber sans blesser le chien qui le heurterait par accident.
- De trois barres rondes, placées sur les berceaux supérieurs des chandeliers, de façon à assurer les hauteurs de saut de 0m90 à 1,20 m (réglable de 5cm en 5cm). Les trois barres seront mises en place pour tous les sauts, quelle que soit la hauteur demandée. Il est nécessaire que ces barres de 30mm de diamètre soient assez rigides pour ne pas prendre de flèche, et assez résistantes pour ne pas se briser en tombant. Le poids de chaque barre doit être compris entre 0,800 et 1,2 Kg. Elles seront bicolores peintes en rouge et blanc en segments de 10 cm de chaque couleur. Les berceaux porteurs seront incurvés juste assez pour maintenir les barres et le panneau en place, et les empêcher de tomber sous l'effet du vent, mais pas plus.

Saut en Longueur



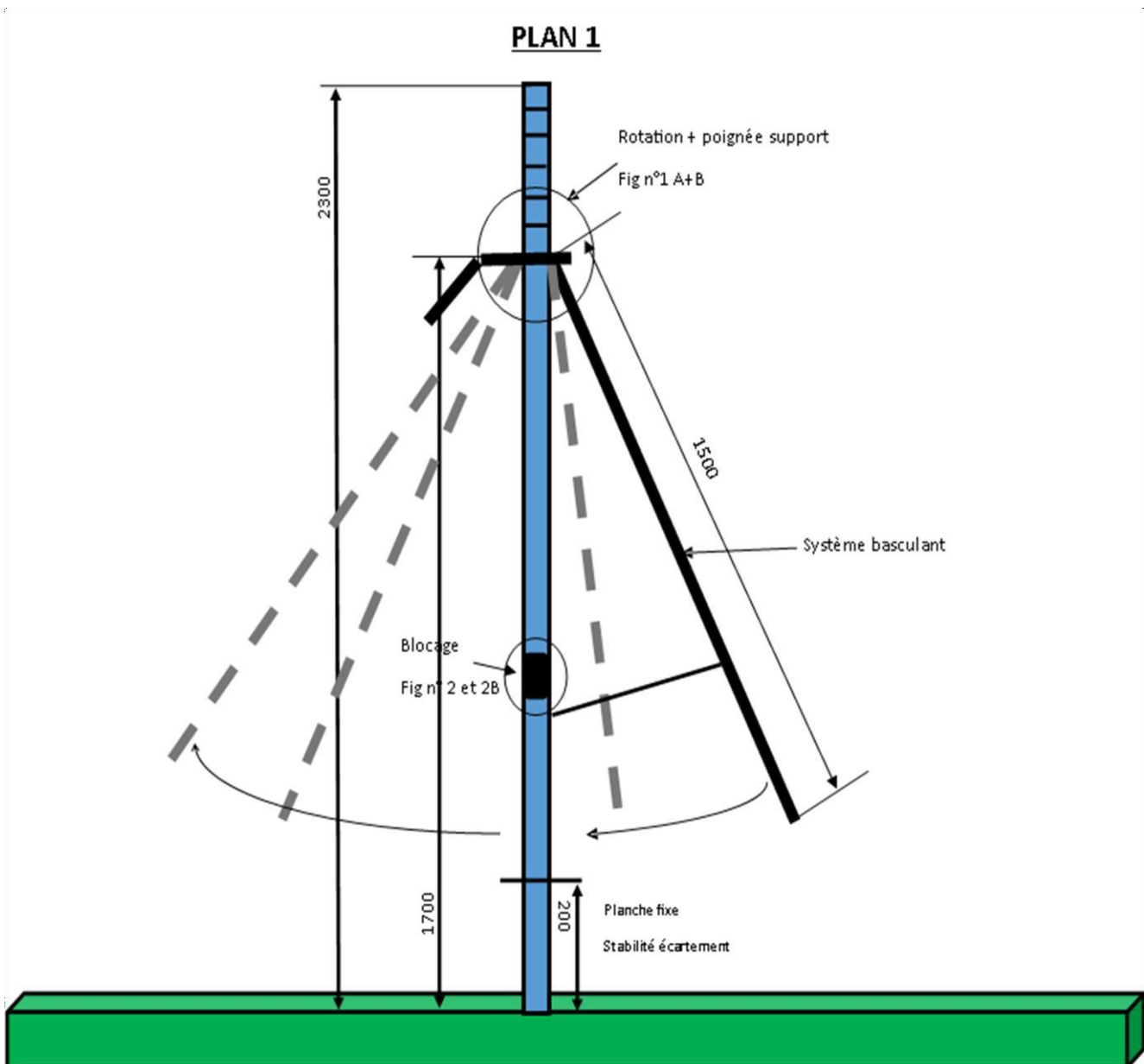
Description de l'obstacle

- Le chien sautera un cadre de 3 m de long et de 2 m de large.
- Ce cadre sera muni d'une claie longue de 2m50 et de 1 m de largeur, d'un aplomb de 0,30 m au-delà du cadre l'autre bord touchant terre ou reposant sur le cadre. Cette claie devra être de couleur mat, peinte en blanc mat sur son pourtour sur une largeur d'au moins 10 cm.
- La claie sera construite de telle sorte que, fixée sur un axe ou sur des berceaux, elle puisse basculer en avant si le chien la touche en sautant.
- Le saut n'est valablement exécuté par le chien que si la claie ne bascule pas (sauf du fait de la queue). Sensibilité : une masse comprise entre 0 kg 800 et 1 kg300 doit la faire basculer.
- La claie sera obligatoirement mise en place en travers du cadre, même pour la longueur minimale de 3 m, le bord relevé de la claie se trouvant à l'aplomb du bord extrême du cadre.
- Les barres seront bicolores, peintes en rouge et blanc en segments de 20 cm de chaque couleur et espacées de 25 cm. Aucune barre ne doit être fixée, même la première. Le vide sous la première barre doit être comblé, soit par le cadre du saut descendant jusqu'au sol, soit par une planche ou latte de plastique, le but étant de ne pas permettre au chien de glisser ses pattes au-dessous. En déplaçant la claie de 0,25 m en 0,25 m on peut atteindre la longueur maximale de 4m50. Il est obligatoire d'ajouter des barres nécessaires pour combler le vide.

Palissade à Bascule

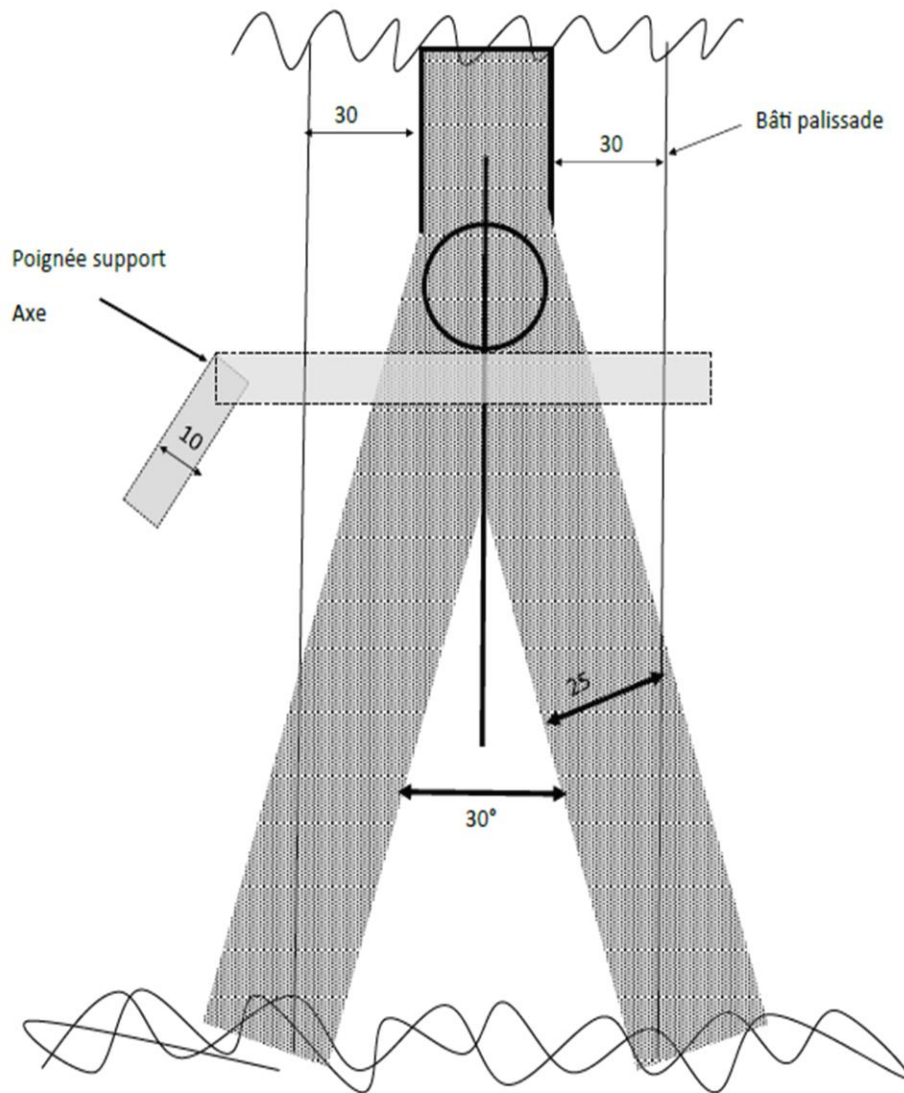
Description de l'obstacle

- Le chien escaladera une palissade verticale à l'aller, composé d'un plan incliné pour la descente, d'une hauteur minimum de 1m80, qui pourra être augmentée de 10cm en 10cm jusqu'à une hauteur maximum de 2m30.
- Les planches d'épaisseur 27mm devront être brutes (non traitées ni peintes toutes d'aspect identique), jointives et non rabotées. L'organisateur devra les conserver sèches et prévoir une bâche de protection en période d'intempéries.
- La bascule pourra être manuelle, mécanique ou électrique.



PLAN 2

Fig n° 1



PLAN 3

Fig n° 1 A

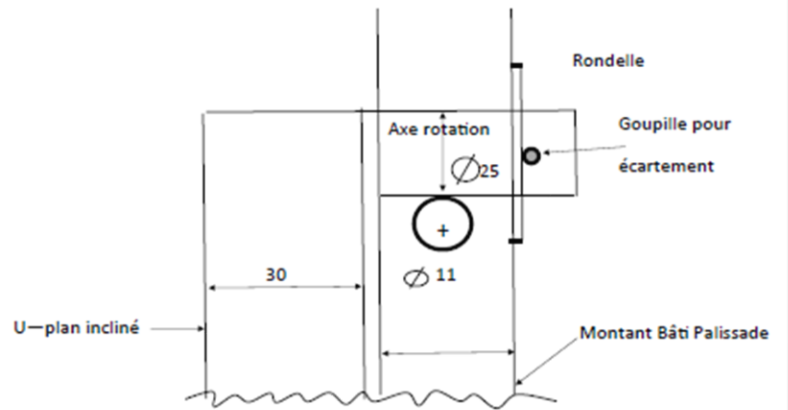
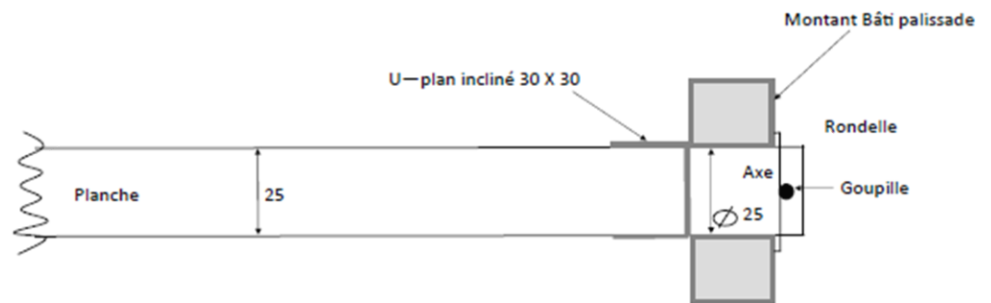


Fig n° 1 B



PLAN 4

Fig n° 2

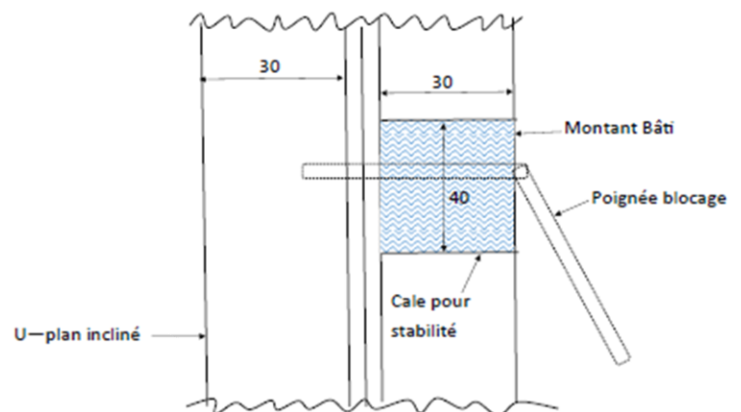


Fig n° 2 B

